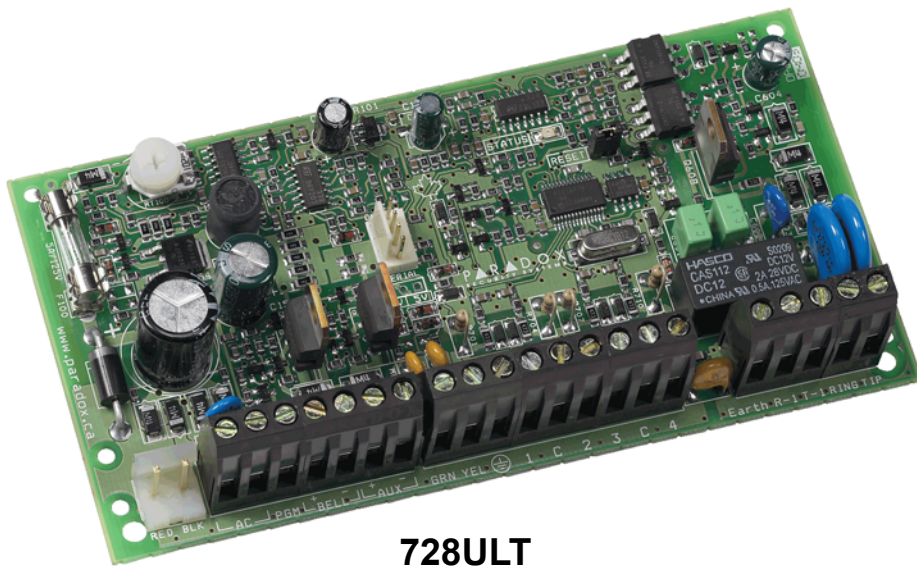


ESPRIT™

728
U L T R A™

VERZIÓ 4.0



728ULT

ISMERTETŐ ÉS TELEPÍTŐI KÉZIKÖNYV

P ▲ **R** ▲ **D** **O** **X**®
S E C U R I T Y S Y S T E M S

TARTALOM

| | | | |
|---|-----------|---|-----------|
| BEVEZETÉS | 3 | Esplod hívása | 18 |
| A kézikönyvről | 3 | Válasz Esplod-nak | 18 |
| Új jellemzők | 3 | Kommunikáció törlése | 18 |
| Műszaki jellemzői | 3 | Visszahívás | 18 |
| A Paradoxról | 3 | Automatikus eseménytár küldés | 18 |
| TELEPÍTÉS | 4 | ESEMÉNY JELENTÉS | 19 |
| Elhelyezés | 4 | Jelentés opciók | 20 |
| Földelés | 4 | Jelentés kikapcsolt | 20 |
| AC táp | 4 | Szokásos jelentés | 20 |
| AC táp | 4 | Osztott jelentés | 20 |
| Akku | 4 | Dupla jelentés | 20 |
| Aux táp terminál | 5 | Távfelügyelet telefonszám 1 | 21 |
| Akku teszt | 5 | Távfelügyelet telefonszám 2 | 21 |
| Kezelő funkció teszt | 5 | Rendszer ügyfélkódok | 22 |
| Telefonvonal bekötése | 5 | Kommunikátor formátumok | 22 |
| Bell / Sziréna kimenet | 6 | Ademco Contact ID (minden kód) | 22 |
| Programozható kimenetek (PGM) | 6 | Ademco Contact ID (programozható kódok) | 23 |
| Kezelő és Kulcskapcsoló bekötések | 7 | Ademco Express | 24 |
| Kezelő zóna bekötése | 7 | Pager jelentés formátum | 24 |
| Szabotázskapcsoló kötése kezelőre | 9 | Standard impulzus formátum | 24 |
| Szimpla zóna bemenet terminál bekötések | 9 | Pager késleltetés | 24 |
| N.C. bekötés, EOL ellenállás nélkül | 9 | Pager formátum küldés opciók | 24 |
| N.O. és N.C. bekötés, EOL ellenállással (UL/ULC) | 10 | Pager esemény jelentés opció | 25 |
| N.C. bekötés, EOL ellenállás nélkül, szabotázs felismeréssel | 10 | Eseménykódok jelentése | 25 |
| N.C. bekötés, EOL ellenállással, szabotázs és vezetékhiba felismeréssel (UL/ULC) | 10 | Élesítés kódok | 25 |
| Zóna duplázó (ATZ) bekötések | 11 | Hatástalanítás kódok | 25 |
| N.C. bekötés, EOL ellenállás nélkül | 11 | Riasztás kódok | 25 |
| N.C. bekötés, EOL ellenállás nélkül, szabotázs felismeréssel | 11 | Visszaállítás kódok | 25 |
| N.C. bekötés, EOL ellenállással, szabotázs és vezetékhiba felismeréssel (UL/ULC) | 12 | Zóna lekapcsolás kódok | 25 |
| ATZ párhuzamos vezetékelés | 12 | Szabotázs kódok | 25 |
| Tűzáramkör | 12 | Hiba / hiba visszaállítás kódok | 26 |
| Standard telepítés | 12 | Speciális kódok | 26 |
| UL/ULC telepítés | 13 | Auto teszt jelentés | 26 |
| Soros kimenet csatlakozók | 13 | Kézi teszt jelentés | 27 |
| BELÉPŐKÓDOK | 14 | Táphiba jelentés késleltetés | 27 |
| Telepítő kód | 14 | Jelenlegi zárás késleltetés | 27 |
| Mester- és Felhasználó kódok | 14 | Zóna visszaállítás jelentés opciók | 27 |
| Felhasználó / Belépőkód hossz | 14 | Jelentéskód hatástalanítás opciók | 27 |
| Duress | 14 | ZÓNA DEFINÍCIÓK | 28 |
| Telepítő zár | 14 | Zóna sebesség | 29 |
| Mesterkód zár | 14 | Zóna duplázás (ATZ) | 29 |
| PROGRAMOZÁSI MÓDOK | 15 | ATZ párhuzamos vezetékelés | 29 |
| Esplod szoftver | 15 | Intellizónák | 29 |
| Kezelő | 15 | Intellizóna késleltetés | 29 |
| Hexa programozás | 15 | Néma zónák | 29 |
| Hexa Streamlined szekció programozás | 16 | "24 órás" és Tűz zónák | 29 |
| Decimális programozás | 16 | Zóna 4 (bekapcsol/kikapcsol) | 30 |
| Jellemző választó programozás | 16 | Azonnali zónák | 30 |
| KÖZPONT BEÁLLÍTÁSOK ESPLOAD-HOZ | 17 | Követő zónák | 30 |
| Központ válasz opciók | 17 | Belépés késleltetés 1 | 30 |
| Központ azonosító | 17 | Belépés késleltetés 2 | 30 |
| PC jelszó | 17 | Belépés késleltetés 2 | 30 |
| Számítógép telefonszám | 18 | Partíciózás | 31 |
| | | "Rendszer A" / Stay zónák | 31 |
| | | "Rendszer B" zónák | 31 |
| | | Kiiktatható zónák | 31 |
| | | Auto zóna lekapcsolás | 31 |
| | | EOL zónák (bekapcsolt/kikapcsolt) | 31 |
| | | Kezelő zóna 1 felügyelet | 32 |
| | | Kezelő zóna 2 felügyelet | 32 |

ÉLESÍTÉS/HATÁSTALANÍTÁS

ÉS RIASZTÁS OPCIÓK..... 33

| | |
|---|----|
| "Időzített" Auto élesítés | 34 |
| Auto élesítés idő | 34 |
| Auto élesítés opciók | 34 |
| "Nincs mozgás" Auto élesítés | 34 |
| "Nincs mozgás" Auto élesítés idő | 34 |
| "Egy gomb" Szokásos élesztés | 34 |
| "Egy gomb" Stay / Rendszer A élesztés | 35 |
| Élesztés kulcskapcsolóval | 35 |
| Sziréna csippanás | 35 |
| kilépés késleltetés | 35 |
| Csipogás kilépés késleltetésekor | 35 |
| Riasztás küldés késleltetés | 35 |
| Néma zónák és néma pánik opciók | 36 |
| Sziréna leválás idő | 36 |
| Kód elsőség | 36 |
| Zárás mulasztás időzítő | 36 |
| Élesztés tiltás akku hibánál | 36 |
| Élesztés tiltás szabotázs hibánál | 37 |

PGM (PROGRAMOZHATÓ KIMENETEK)..... 38

| | |
|-------------------------------|----|
| PGM típusok | 38 |
| PGM időzítő beállítások | 38 |
| PGM opciók | 39 |

EGYÉB OPCIÓK..... 40

| | |
|---|----|
| Telefonvonal figyelés (TLM)..... | 40 |
| Tárcsázás opciók | 40 |
| Tárcsázás impulzus arány | 40 |
| Kezelő pánik opciók | 40 |
| Központ idő | 41 |
| Idő korrekció | 41 |
| Szabotázs / vezetékhiba felismerés opciók | 41 |
| Szabotázs kiiktatás opciók | 42 |
| Telepítő teszt mód | 42 |
| Táphiba kihagyása a hiba kijelzőből | 42 |
| Hangos hiba figyelmeztetés | 42 |
| Központ reset | 42 |

FELHASZNÁLÓ / KEZELŐ FUNKCIÓK 43

| | |
|---|----|
| Mester- és felhasználókódok programozása | 43 |
| Szokásos élesztés | 43 |
| "Egy gomb" Szokásos élesztés | 43 |
| Kényszer (Away) élesztés | 43 |
| Stay élesztés | 43 |
| "Egy gomb" Stay élesztés | 44 |
| "Egy gomb" Dupla Stay élesztés | 44 |
| Gyors kilépés | 44 |
| Partíciók élesztése / hatástalanítása | 44 |
| Egy gomb "Rendszer A" élesztés | 44 |
| Rendszer hatástalanítás | 45 |
| Riasztás memória | 45 |
| Kulcskapcsoló vagy Nyomógomb élesztés/hatástalanítás .. | 45 |
| Manuális zóna kiiktatás | 45 |
| Kiiktatás ismétlés | 45 |
| Csipogó kezelő zónák | 45 |
| Hiba kijelzés figyelés | 46 |
| Nincs akku / Gyenge akku - [1] gomb | 46 |
| Táphiba - [2] gomb | 46 |
| Sziréna levált - [4] gomb | 46 |
| Maximum sziréna áram - [5] gomb | 46 |
| Maximum Aux. áram - [6] gomb | 46 |

| | |
|--|----|
| Kommunikátor jelentés hiba - [7] gomb | 46 |
| Óravesztés - [8] gomb | 46 |
| Szabotázs / Zóna vezetékelés hiba - [9] gomb | 46 |
| Telefonvonal felügyelet - [10] gomb | 47 |
| Tűz hiba - [11] gomb | 47 |
| Nyomógomb programozás | 47 |

TÁBLÁZATOK

| | |
|---|----|
| Áramfelvételi táblázat | 5 |
| Kezelő zóna felismerés táblázat | 8 |
| Üzenetrögzítő elhagyás opciók | 17 |
| Jelentés opciók | 20 |
| Speciális telefongombok | 21 |
| Kommunikátor formátumok | 22 |
| Contact ID eseménykódok | 22 |
| Programozható Contact ID eseménykódok | 23 |
| Pager késleltetés értékek | 24 |
| Szabotázs/Hiba zóna felismerés | 25 |
| Auto élesztés opciók | 34 |
| Kulcskapcsoló élesztés tábkázat | 35 |
| PGM típus választás | 38 |
| Leggyakoribb PGM opciók | 39 |
| Telefonvonal figyelés (TLM) | 40 |
| Idő korrekciós táblázat | 41 |
| Szabotázs felismerés opciók | 41 |

PART 1: BEVEZETÉS

1.1 A KÉZIKÖNYVRŐL

Ebben a kézikönyvben megtalál minden információt a központ működésével, jellemzőivel és funkciójával kapcsolatban. Ha már ismer más vagyónvédelmi központokat, javasoljuk, hogy legalább egyszer olvassa át ezt a kézikönyvet, hogy megismerje a központ jellemzőit és programozását.

A következő kifejezések használatosak a kézikönyvben:

[] = a kezelő gombját jelenti

[] = a kezelő gombját jelenti, amit le kell nyomni

! = figyelmeztetés vagy fontos megjegyzés

dőlt = begépelendő adat, hivatkozás a kézikönyv egy fejezetére, vagy példa

"KISBETŰ" = a központon, vagy kezelőn, stb. található terminál vagy LED

6.14 ZÓNA VISSZAÁLLÁS JELENTÉS OPCIÓK

Jellemző választó programozás ⇔ Cím 088; [BYP] gomb

Alap: Zóna visszaállás jelentés kódok küldése Szirény leváláskor

Ha a [BYP] gomb "KI", a 424 - 447 címekre programozott (lásd Visszaállás kódok 6.9.4 fejezet 25. oldal) jelentés kódokat csak akkor küldi el, ha a zóna normál állapotba visszatért a sziréna leválás (lásd 8.11 fejezet 36. oldal) után. Ha a [BYP] "BE", a kódokat akkor küldi, amint a zóna normál állapotba visszaállt (zóna zárás).

[BYP] "KI": Jelentés sziréna leváláskor
[BYP] "BE": Jelentés zóna záráskor
[ENTER] + *Telepítő kód* + [10] [8] [8] + [BYP] BE/KI + [ENTER]

1.2 ÚJ JELLEMZŐK

- ATZ bekötések soros vagy párhuzamos vezetékelése (29. oldal)
- Mester kód kizárás (14. oldal)
- Új Pager jelentés opciók; Pager késleltetés (24. oldal), Pager formátum opciók (24. oldal) és Pager jelentés esemény opciók (25. oldal)
- Zárás mulasztás időzítő és idő opciók (36. oldal)
- Auto teszt jelentés idő opció (26. oldal)
- Élesítés tiltás akku hibánál (36. oldal) és Riasztás tiltás szabotázs hibánál (37. oldal)
- Új alaplap, zöld STATUS LED

1.3 MŰSZAKI JELLEMZŐI

- AC: 16.5Vac transzformátor minimum 20VA teljesítménnyel (40VA javasolt), 50-60Hz
- Akku: 12Vdc, 4Ah/7Ah
- Aux. táp: 450mA (biztosíték nélküli lekapcsolás 650mA-nál)
- Sziréna kimenet: 1A (biztosíték nélküli lekapcsolás 3A-nál)
- PGM kimenetek: egy 50mA PGM tranzisztor kimenet
- Soros adat kimenet: (1200, 1, N) kiegészítő modulokhoz (nem használható UL rendszerekkel)

Változtatás jogát fenntartjuk

1.4 A PARADOXRÓL

Paradox Security Systems tervezi és gyártja a kapható legjobb vagyónvédelmi termékeket. Termékeink a legmagasabb minőségi elvárásoknak felelnek meg és a vásárló elvárásait és igényeit tartják szem előtt.

A meglévő technológia határainál nem leragadva, a Paradox nyilvánvalóvá teszi, hogy nem kívánja másolni a piacon már jelenlévő termékeket. A határok bővítése, ezt jelenti az újítás.

A Paradox kutatásainak mozgatórugója mindig az úttörő termékek létrehozása. Mikor a piac "intelligens" és könnyen használható központok választékát, hatékony külső vagyónvédelmi eszközöket, vagy "vakriasztás mentes" mozgásérzékelőket vagy üvegtörés érzékelőket kíván. Minden erőnkkel olyan termék kifejlesztésén dolgozunk, mely tükrözi kettős alapelvünket, újító és felhasználó-barát. Most bemutatjuk az eredményt.

PART 2: TELEPÍTÉS

2.1 ELHELYEZÉS

Vegye ki a fémdobozban található csomagból az alaplapot, a felhelyezéshez szükséges eszközöket és a kezelőt. Ne helyezze a dobozba a központot, amíg minden kábelt be nem vezetett a dobozba, bekötésre készen. A doboz felhelyezése előtt ragassza az öt műanyag rögzítőcsapot a doboz hátlapjára. Idegenek számára nehezen megközelíthető helyet válasszon az elhelyezéshez. Legalább 5cm-t hagyjon a doboz körül a szellőzés biztosítására. Száraz, hálózathoz, földeléshez és telefonvonalhoz közeli helyet válasszon.

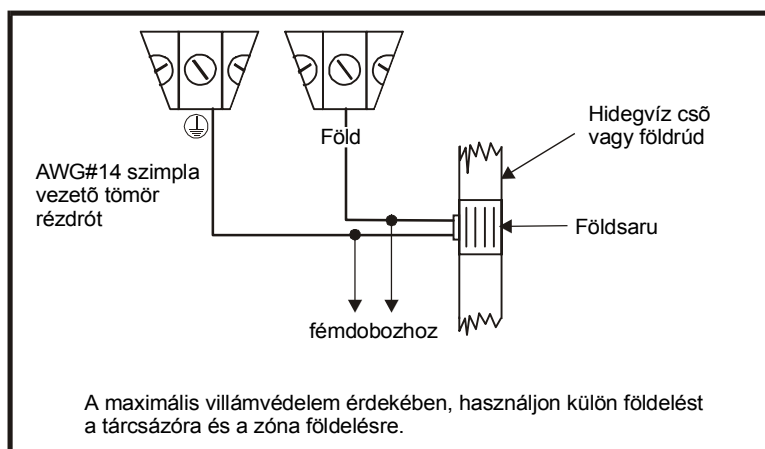
2.2 FÖLDELÉS

Csatlakoztassa a zóna és tárcsázó föld terminálokat a központról a fémdobozra és a hidegvíz csőre vagy a földrúdra, a helyi szabályozásoknak megfelelően.



A maximális villámvédelem érdekében, használjon külön földelést a zóna és a tárcsázó számára, lásd Figure 2.1. UL telepítéseknél a fémdobozt a hidegvíz csőre vagy föld rúdra kell földelni.

Figure 2.1: Földelés



2.3 AC TÁP

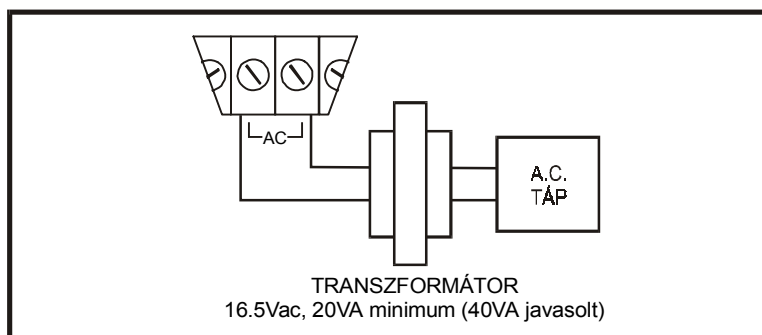
2.3.1 AC TÁP

16.5Vac (50-60Hz) transzformátort használjon minimum 20VA (40VA javasolt) teljesítménnyel a megfelelő táp érdekében. Ne használjon kapcsolóüzemű aljzatot a transzformátor ellátására. UL listás rendszerek K12 modellű T16V40 transzformátort igényelnek és ULC listás rendszerek Frost modellű FTC 1637 transzformátort. A transzformátor bekötését lásd Figure 2.2.



Ne csatlakoztassa a transzformátort, amíg az akku vezetékkelése nincs készen.

Figure 2.2: AC bekötése

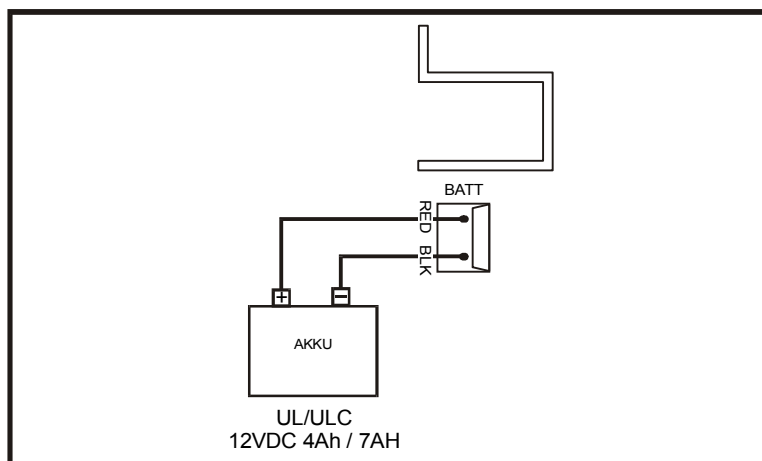


2.3.2 AKKU

Javasoljuk segédakku csatlakoztatását a központ ellátására áramszünet esetén. UL/ULC telepítéseknél szükség van segédakkura. 12Vdc 4Ah / 7Ah tölthető sav/ólom vagy zselés akkut használjon. Az akkut azután csatlakoztassa, hogy az AC tápot már bekötötte, lásd Figure 2.3 a 5. oldalon. Az akku telepítésénél, ellenőrizze a helyes polaritást, mert ha

fordítva köti be az akku biztosítéka kiolvad. Csatlakoztassa a "piros" akku vezetékét a pozitív akku terminálra, és a "fekete" akku vezetékét a negatív akku terminálra a központon.

Figure 2.3: Akku bekötése



2.3.3 AUX TÁP TERMINÁLOK

Az AUX+ és AUX- terminálok a központon maximum 450mA 12Vdc (250mA 12Vdc 246 készletre UL/ULC telepítéseknél) szolgáltatnak. Az aux táppal mozgásérzékelőket, kezelőket és egyéb kiegészítőket láthat el a rendszerben. Az összegzett tápfelvételük nem haladhatja meg a 650mA-t (lásd Table 1). Az aux táp mikroprocesszor-védett áram túlterhelés ellen és automatikusan lekapcsol, ha az áram meghaladja a 650mA-t. Az Aux táp visszaáll, amint a túlterhelés visszaáll és 1 - 60 másodperccel a dinamikus akku teszt után (lásd alább).

Table 1: Áramfelvételi táblázat

| Modul | Áramfelvétel | |
|---|--------------|---------|
| | Tipikus | Maximum |
| Mozgásérzékelők (lásd az érzékelő leírását) | 10 to 50mA | |
| 636 / 646 LED Kezelő | 15mA | 30mA |
| 642 LCD Kezelő | 40mA | 55mA |
| 708 Komm. modul | 35mA | 75mA |

2.3.4 AKKU TESZT

A központ dinamikus akku teszte folytat töltés alatt 60 másodpercenként. Ha az akku leválik, vagy gyenge, az [1] gomb világít a hiba kijelző módban. Az [1] gomb akkor is világít, ha az akku feszültség 10.5 volt alá esik, amikor a központ akkuról üzemel (nincs AC). 8.5 voltnál, a központ lekapcsol és minden kimenet zár.

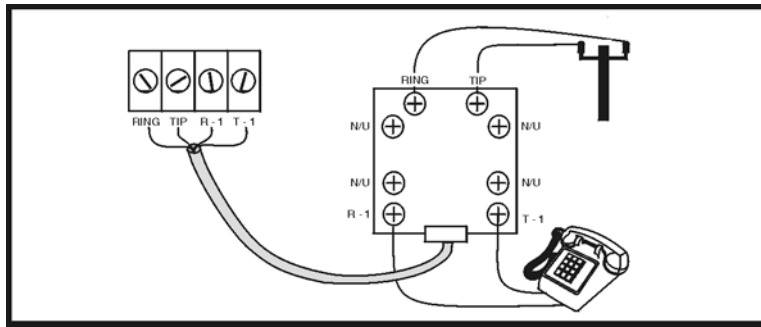
2.3.5 KEZELŐ FUNKCIÓ TESZT

Javasoljuk az "indítási" teszt végrehajtását a központtól távoli kezelőkön. Ehhez ideiglenesen csatlakoztassa a kezelőt a központ közelében és kapcsolja rá a transzformátort. 10 másodperc leteltével adjon meg különféle parancsokat a kezelőn, figyelve a kezelő válasz csipogására. Majd nyisson egy zónát, ellenőrizve, hogy a kezelő és a központ válaszol a jelzésre. Ha a kezelő nem válaszol és nem világítanak a jelző fények, ellenőrizze, hogy 16Vac meg van-e az "AC" terminálokon. Ha van AC, ellenőrizze a kezelő vezetékkelését és győződjön meg, hogy nincs rövidzár a fekete és piros vezetékek között. Ha a kezelő nem válaszol, lépjen kapcsolatba a Paradox forgalmazójával.

2.4 TELEFONVONAL BEKÖTÉSE

Csatlakoztassa a bejövő telefonvonalat a központ tip és ring csatlakozóira. Majd vezesse a vezetékeket a T-1 és R-1 terminálról a telefon rendszerbe, lásd Figure 2.4 a 6. oldalon.

Figure 2.4: Telefonvonal bekötése



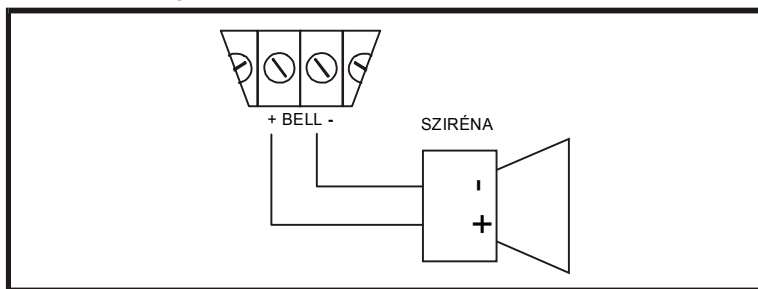
2.5 BELL / SZIRÉNA KIMENET

A BELL+ és BELL- terminálok látják el árammal a jelzőberendezéseket, melyek állandó feszültséget igényelnek riasztás alatt. A sziréna kimenet 12Vdc-t szolgáltat riasztás alatt és ellát két 20-wattos vagy egy 30-wattos szirénát. A sziréna kimenet mikroprocesszor-vezérelt és automatikusan lekapcsol, ha az áram eléri a 3A-t. Ha a terhelés visszatér normálra, a processzor visszaadja a tápot a sziréna terminálra újabb riasztáskor. Amikor a szirénákat köti be (hangszórók beépített sziréna meghajtóval) ellenőrizze a helyes polaritást. A pozitív vezetékét a BELL+ terminálra, a negatívot pedig a BELL- terminálra kösse a központ, lásd Figure 2.5 alább.



Ha a Bell/Sziréna kimenet nem használt, csatlakoztasson egy 1kW ellenállást a BELL+ és BELL- terminál között.

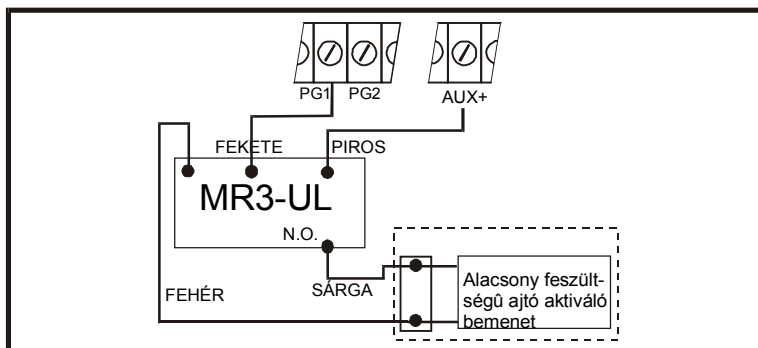
Figure 2.5: Bell / Sziréna kimenet bekötés



2.6 PROGRAMOZHATÓ KIMENETEK (PGM)

A 728 Ultra központ egy teljesen programozható kimenettel (PGM) rendelkezik. Amikor egy bizonyos esemény, feltétel jelentkezik a rendszerben, a PGM resetelhet füstérzékelőket, aktiválhat fényvetőt, nyithat/zárhat garázsajtót stb. A PGM maximum 50mA kimenetet szolgáltat. Ha az áramfelvétel a PGM kimeneten meghaladja az 50mA-t, javasoljuk relé használatát, lásd Figure 2.6. A PGM programozható ki- és bekapcsolásra több mint ezer különböző esemény hatására. Például, a PGM nyithat és zárhat automata garázsajtót az [1] és [2] gomb lenyomására a kezelőn. A PGM programozás részleteit lásd PGM (PROGRAMOZHATÓ kimenet) a 38. oldalon.

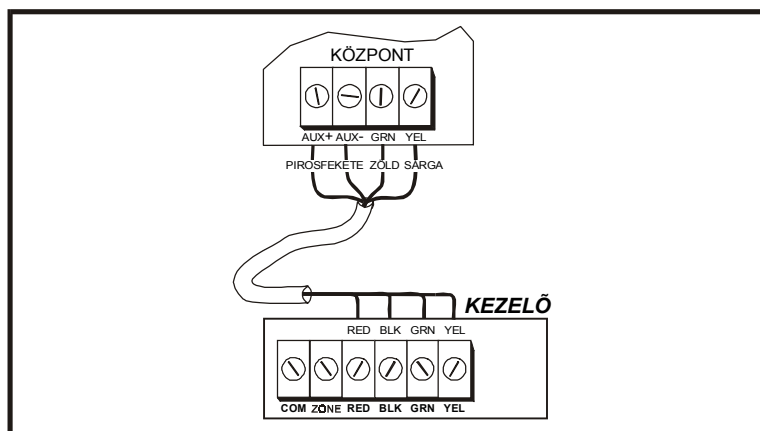
Figure 2.6: A PGM kimenet bekötése



2.7 KEZELŐ ÉS KULCSKAPCSOLÓ BEKÖTÉSEK

A kezelő RED, BLACK, GREEN és YELLOW jelzésű csatlakozóit kösse a központ megfelelő jelzésű termináljaihoz, lásd Figure 2.7 alább. **Jegyezze meg, bizonyo kezelők esetén le kell vennie a hátlapot a csatlakozók bekötéséhez.** A kulcskapcsolót a központ GRN és BLK termináljaira kösse, lásd Figure 2.7 alul. A funkció bekapcsolásához, lásd 8.5 fejezet 35. oldal és a kulcskapcsolóról bővebben, 11.8 fejezet 45. oldal.

Figure 2.7: Kezelő és kulcskapcsoló bekötése

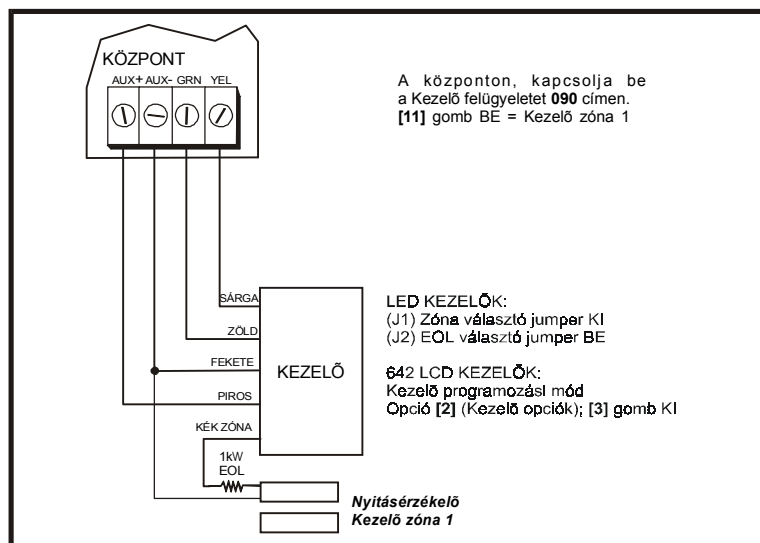


2.8 KEZELŐ ZÓNA BEKÖTÉSE

Minden kezelő egy bemenet terminállal rendelkezik, így egy érzékelőt vagy egy nyitásérzékelőt közvetlenül a kezelőre csatlakoztathat.

Példa: A nyitásérzékelő a bejáratnál van és közvetlenül a bejáratni kezelő bemenet termináljára köthető, nem kell vezeték húzni egészen a központig.

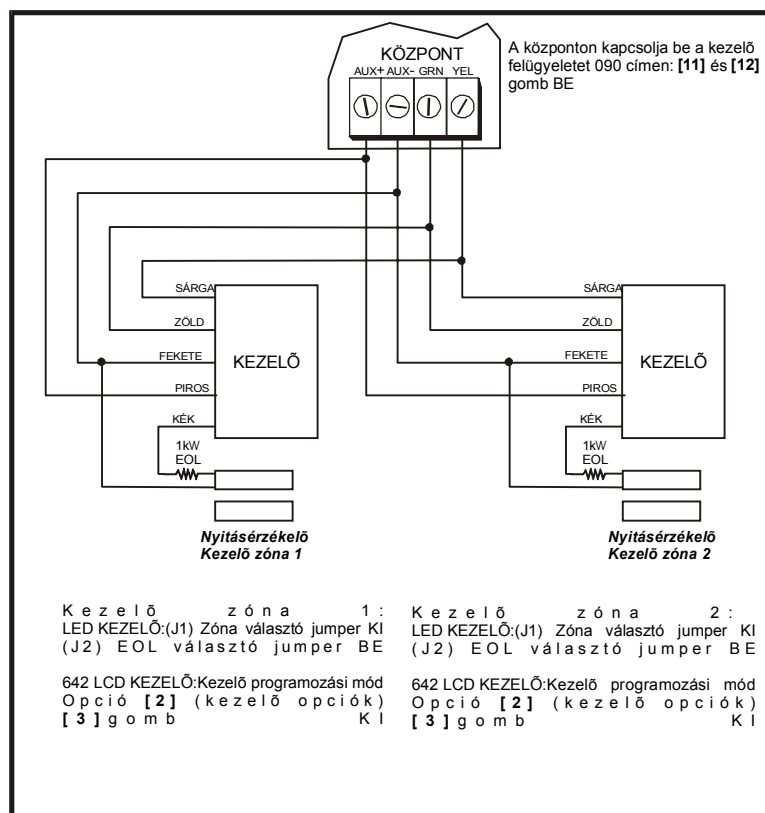
Figure 2.8: Egy kezelő zóna csatlakoztatása



A rendszerben lévő kezelők számától függetlenül, a központ maximum két kezelő zónát támog. **Megj.: Ha két kezelő zónát használ, egyik kezelőt kezelő zóna 1-nek, a másik kezelőt kezelő zóna 2-nek kell definiálni (lásd Figure 2.9 a 8. oldalon).** Hogy a központ ezeket a hozzáadott zónákat hogyan ismeri fel, lásd Table 2 a 8. oldalon.

Példa: A vagyonvédelmi rendszer öt kezelőt tartalmaz. Ebből az ötből csak kettő zóna bemenet terminálja lehet engedélyezve (lásd Figure 2.9 a 8. oldalon). A többi három kezelő zóna bemenet termináljait tiltani kell, lásd 636 és 646 kezelő zónák tiltása és 642 kezelő zónák tiltása a 8. oldalon.

Figure 2.9: Két kezelő zóna bekötése két kezelő használatával



636 és 646 kezelő zónák tiltása

Ha nem használja a kezelő zóna bemenet terminált, kapcsolja ki a kék zóna vezeték és a fekete "com" vezeték rövidre zárásával a kezelőn.

642 kezelő zónák tiltása

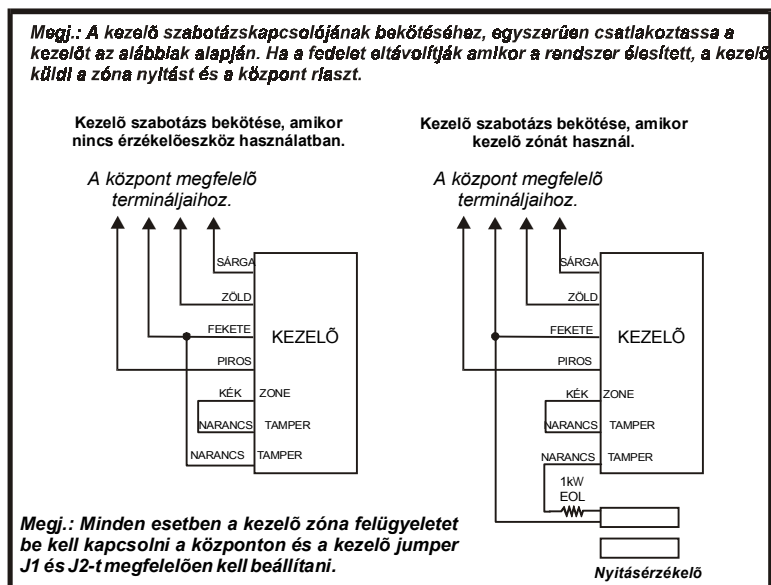
Ha nem használja a kezelő zóna bemenet terminált, kapcsolja ki a zóna vezeték és a "com" vezeték rövidre zárásával a kezelőn egy 1kW ellenállással.

Table 2: Kezelő zóna felismerés táblázat

| | |
|---|-------------------------|
| Ha LED kezelőt használ, állítsa a Zóna választó jumpert (J1) a kezelő hátulján: | |
| Zóna választó jumper J1 OFF = Kezelő zóna 1 | |
| Zóna választó jumper J2 ON = Kezelő zóna 2 | |
| Megj.: Ha a Zóna választó jumper változik, a központ csak akkor ismeri fel a változást, amikor a kezelőt leválasztják, majd visszakötik. | |
| Ha 642 LCD Kezelőt használ, a következő képpen programozza a kezelő definíciókat: | |
| Kezelő programozási mód, opció [2] (Kezelő opciók); [3] gomb KI = Kezelő zóna 1 | |
| Kezelő programozási mód, opció [2] (Kezelő opciók); [3] gomb BE = Kezelő zóna 2 | |
| A központ a következő képpen jeleníti meg a nyitott kezelő zónákat: | |
| ATZ kikapcsolt | ATZ bekapcsolt |
| Kezelő zóna 1 = Zóna 5 | Kezelő zóna 1 = Zóna 9 |
| Kezelő zóna 2 = Zóna 6 | Kezelő zóna 2 = Zóna 10 |

2.9 SZABOTÁZSKAPCSOLÓ KÖTÉSE KEZELŐRE

Figure 2.10: Szabotázkapcsoló kötése kezelőre



Miután a kezelő zónákat definiálta, be kell kapcsolni a Kezelő zóna felügyeletet (lásd 7.13 fejezet 32. oldal és 7.14 fejezet 32. oldal) a központban.

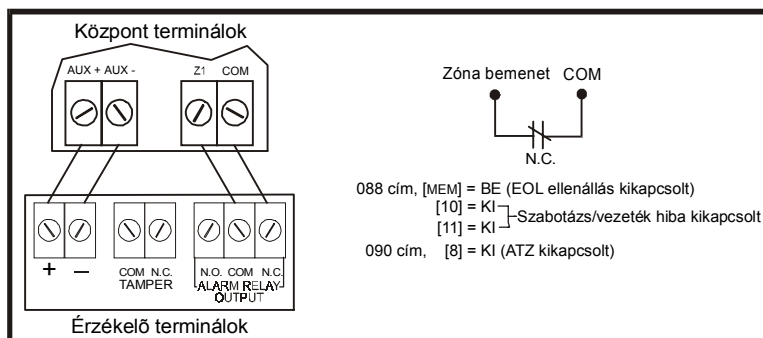
2.10 SZIMPLA ZÓNA BEMENET TERMINÁL BEKÖTÉSEK

A rendszer hardver a következő szimpla zóna bemenet terminál bekötéseket ismeri fel. Az alább említett opciók programozásáról bővebben lásd Zóna definíciók a 28. oldalon.

2.10.1 N.C. BEKÖTÉS, EOL ELLENÁLLÁS NÉLKÜL

Ha a vagyonvédelmi rendszerben nincs szükség szabotázs- vagy vezetékhiba-érzékelésre, csatlakoztassa az érzékelőket és programozza a központot a Figure 2.11 alapján. Ez a beállítás közli a központtal a nyitott vagy zárt zónákat, megjelenítve a nyitott zónákat a kezelőn. Ebben a beállításban ne használjon N.O. csatlakozású eszközöket, mert akkor a központ riasztásban marad.

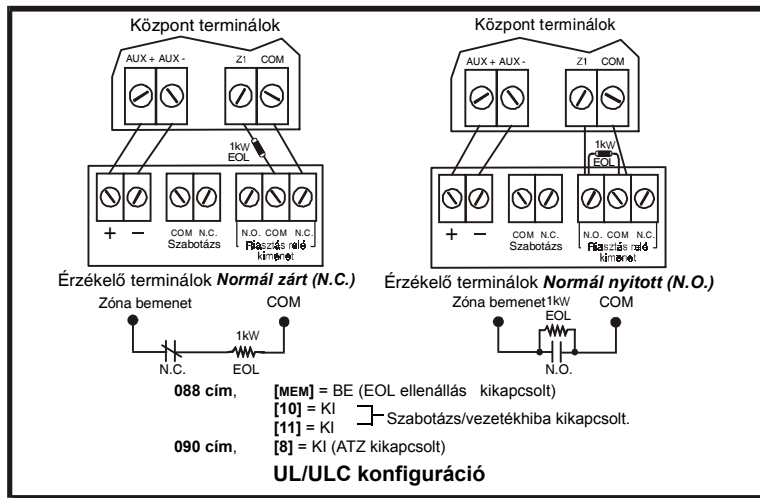
Figure 2.11: N.C. bekötés, EOL ellenállás nélkül



2.10.2 N.O. ÉS N.C. BEKÖTÉS, EOL ELLENÁLLÁSSAL (UL/ULC)

Ha a vagyonvédelmi rendszerben nincs szükség szabotázs- vagy vezetékhiba-érzékelésre, de néhány érzékelő normál nyitott csatlakozást használ. Minden érzékelőt egy 1kW vonalvég (EOL) ellenállás használatával csatlakoztasson és a központot a Figure 2.12 alapján programozza. Ez a beállítás közli a nyitott vagy zárt zónákat a központtal, megjelenítve a nyitott zónákat a kezelőn.

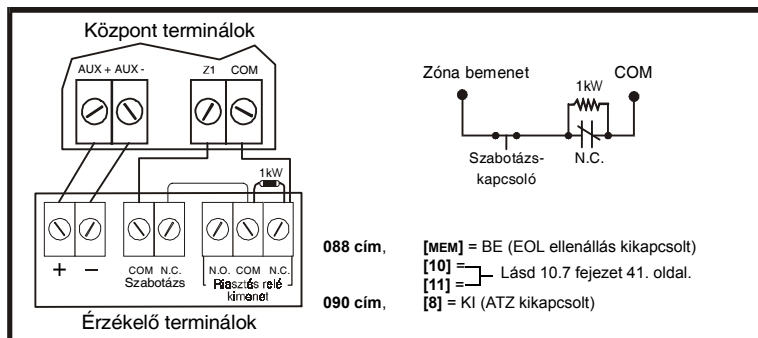
Figure 2.12: N.O. és N.C. bekötés, EOL ellenállással (UL/ULC)



2.10.3 N.C. BEKÖTÉS, EOL ELLENÁLLÁS NÉLKÜL, SZABOTÁZS FELISMERÉSSSEL

Ha a vagyonvédelmi rendszerben szükség van szabotázs felismerésre, minden érzékelőeszközt normál zárt csatlakozással kell használni. Csatlakoztassa az eszközöket és programozza a központot, lásd Figure 2.13 a 10. oldalon. Ez a beállítás közli a nyitott vagy zárt zónákat a központtal, megjelenítve a nyitott zónákat a kezelőn. A központtal az érzékelt szabotázásokat (vágás) is közli a Tamper / Wire Fault Recognition Options 41. oldal (10.7. fejezet) alapján.

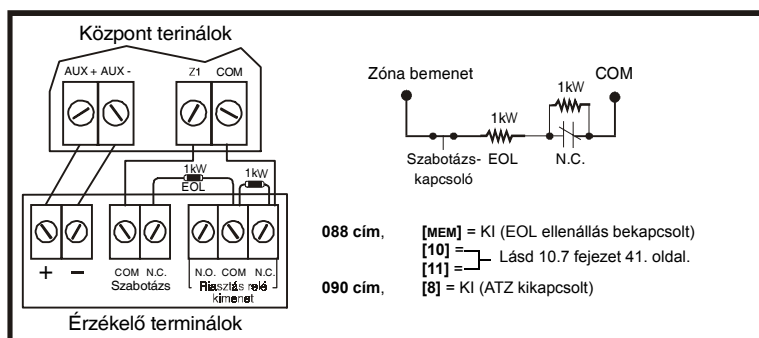
Figure 2.13: N.C. bekötés, EOL ellenállás nélkül, szabotázs felismeréssel



2.10.4 N.C. BEKÖTÉS, EOL ELLENÁLLÁSSAL, SZABOTÁZS ÉS VEZETÉKHIBA FELISMERÉSSSEL (UL/ULC)

Ha a vagyonvédelmi rendszer szabotázs (vágás) és vezetékhiba (rövidzár) felismerést igényel, minden érzékelőeszközt normál zárt csatlakozással kell használni. Csatlakoztassa az eszközöket és programozza a központot a 15. ábra alapján. Ez a beállítás közli a nyitott vagy zárt zónákat a központtal, megjelenítve a nyitott zónákat a kezelőn. A központtal az érzékelt szabotázásokat (vágás) és a vezetékhibákat (rövidzár) közli a Tamper / Wire Fault Recognition Options 41. oldal (10.7. fejezet) alapján.

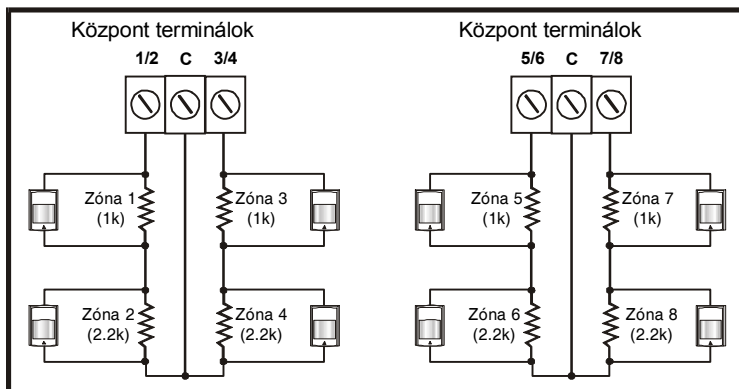
Figure 2.14: N.C. bekötés, EOL ellenállással, szabotázs és vezetékhiba felismeréssel (UL/ULC)



2.11 ZÓNA DUPLÁZÓ (ATZ) BEKÖTÉSEK

Az ATZ jellemző engedélyezésével (lásd 7.2 fejezet 29. oldal) két érzékelőt csatlakoztathat bemenet terminálonként, megduplázva a központ zóna kapacitását. A Zóna duplázás szoftver orientált jellemző, nincs szükség további modulokra, csak egyszerűen telepítse az eszközöket a 12. oldali Figure 2.16 - Figure 2.18 alapján. Hogy hogyan érzékeli a központ a telepített eszközöket, lásd Figure 2.15. Az extra zónák pontosan úgy működnek mint a többi, megjelenítve a zóna állapotot a kezelőn és külön riasztás kódot küldve zónánként. A következő fejezetekben említett opciók programozásáról bővebben lásd Zóna definíciók a 28. oldalon.

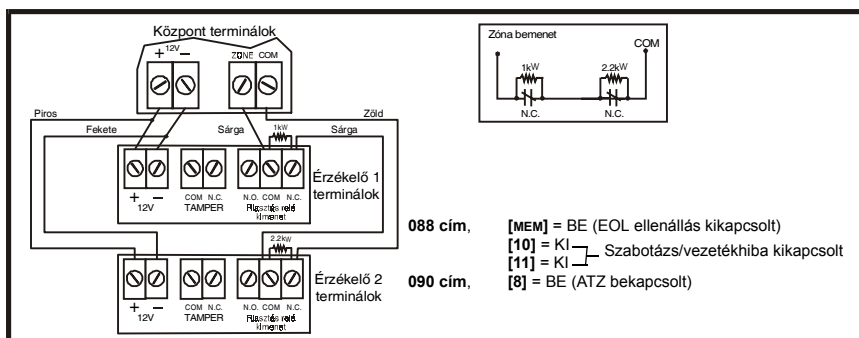
Figure 2.15: Zóna felismerés bekapcsolt ATZ-vel



2.11.1 N.C. BEKÖTÉS, EOL ELLENÁLLÁS NÉLKÜL

Ha a vagyonvédelmi rendszer nem igényel szabotázs vagy vezetékhiba felismerést, de az ATZ jellemzőt használja, csatlakoztassa az érzékelőket és programozza a központot a Figure 2.16 alapján. Ne használjon normál nyitott csatlakozású eszközöket, mert a központ riasztásban marad. Ez a beállítás közli az eszközök állapotát a központtal (lásd Figure 2.15 a 11. oldalon), megjelenítve a nyitott zónákat a kezelőn.

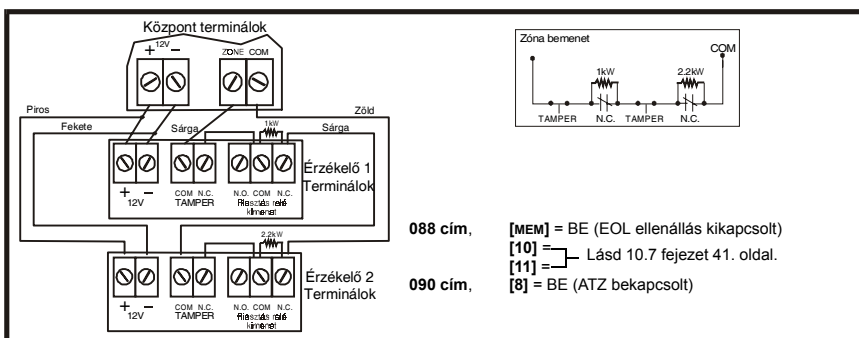
Figure 2.16: N.C. bekötés, EOL ellenállás nélkül



2.11.2 N.C. BEKÖTÉS, EOL ELLENÁLLÁS NÉLKÜL, SZABOTÁZS FELISMERÉSSEL

Ha a vagyonvédelmi rendszer szabotázs felismerést igényel és az ATZ jellemzőt használja, csatlakoztassa az eszközöket és programozza a központot, lásd Figure 2.17 alul. Ne használjon normál nyitott csatlakozású eszközöket, mert a zóna nyitva marad. Ez a beállítás közli a zónák állapotát a központtal (lásd Figure 2.15 a 11. oldalon), megjelenítve a nyitott zónákat a kezelőn. A központ közli a rendszerben érzékelt szabotázásokat (vágás) is, lásd Tamper / Wire Fault Recognition Options 41. oldal (10.7. fejezet).

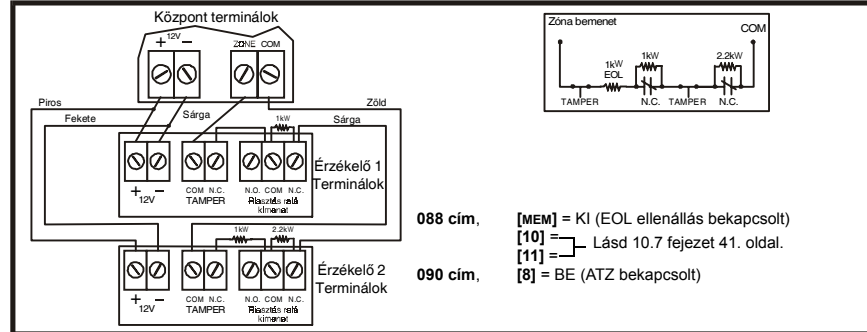
Figure 2.17: N.C. BEKÖTÉS, EOL ellenállás nélkül, szabotázs felismeréssel



2.11.3 N.C. BEKÖTÉS, EOL ELLENÁLLÁSSAL, SZABOTÁZS ÉS VEZETÉKHIBA FELISMERÉssel (UL/ULC)

Ha a rendszer szabotázs- (vágás) és vezetékhiba (rövidzár) felismerést igényel, csatlakoztasson két érzékelőeszközt bemenet terminálonként, egy 1kW vonalvég (EOL) ellenállással és programozza a központot a Figure 2.18 alapján. Ne használjon normál nyitott csatlakozású eszközöket, mert a zóna nyitva marad. Ez a beállítás közli a központtal a zónák állapotát (lásd Figure 2.18 alul), megjelenítve a nyitott zónákat a kezelőn. Közli a rendszerben érzékelt szabotázásokat (vágás) és/vagy vezetékhibákat (rövidzár), a Tamper / Wire Fault Recognition Options 41. oldal (10.7. fejezet) alapján.

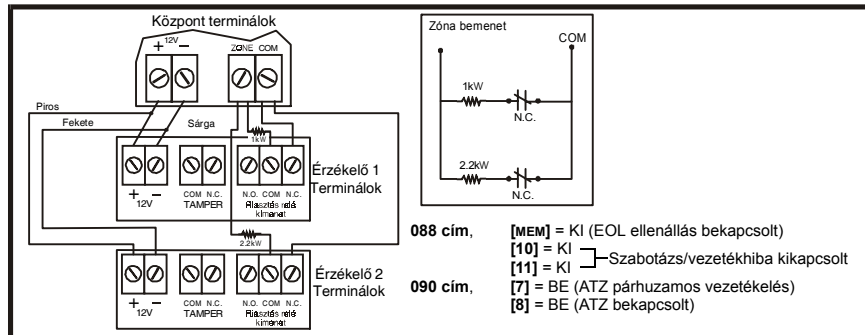
Figure 2.18: N.C. BEKÖTÉS, EOL ellenállással, szabotázs és vezetékhiba felismeréssel (UL/ULC)



2.11.4 ATZ PÁRHUZAMOS VEZETÉKELÉS

Ha a rendszer az ATZ jellemzőt használja és az egy bemenetre párhuzamosan kell kötni a két érzékelőeszközt, csatlakoztassa az eszközöket és programozza a központot a Figure 2.19 alapján. Ne használjon normál nyitott csatlakozású eszközöket, mert a zóna nyitva marad. Ez a beállítás közli a központtal a zónák állapotát (see Figure 2.19 below), megjelenítve a nyitott zónákat a kezelőn. Bővebben lásd ATZ párhuzamos vezetékelés a 29. oldalon.

Figure 2.19: ATZ párhuzamos vezetékelés



090 címen, [7] gombot (29. oldal) BE kell kapcsolni, a zónák párhuzamos bekötéséhez.

2.12 TŰZ ÁRAMKÖR

Ha a rendszerben füstérzékelőre van szüksége, definiálja zóna 3-at "24-órás" tűz zónának; lásd 7.5. fejezet a 29. oldalon.

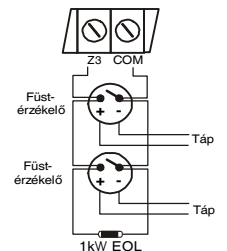
2.12.1 STANDARD TELEPÍTÉS

Csatlakoztassa a füstérzékelőt zóna 3-ra a Figure 2.20 alapján. Jegyezze meg, hogy a tűz zónával 1kW EOL ellenállást kell használni. Ha rövidzár keletkezik vagy a füstérzékelő aktív, akár éles a rendszer, akár nem, a központ riasztást generál. ha a vonal "nyitott", a központ küldi a "tűz hurok" hiba jelentés kódot a távfelügyeletnek és a hiba jelzéséként a [11] gomb világít a kezelő hiba kijelzőjén.



Minden füstérzékelőt lánc konfigurációban kell bekötni.

Figure 2.20:



2.12.2 UL/ULC TELEPÍTÉS

UL/ULC telepítésekénél, használjon 4-vezetékes, tárolós füstérzékelőt (UL - Falcon Model 5454, ULC - BRK Model 2412). A táp felügyeletére, iktasson be "vonalvég" relét (Model MR3). Csatlakoztassa a füstérzékelőt és a relét a Figure 2.21 alapján. Táp megszakadás eseményre a relé TŰZ HIBA jelentést küld (lásd 7.5 fejezet 29. oldal).

A füstérzékelő reseteléséhez (tártörlés) riasztás után, egy pillanatra vegye le a tápot az érzékelőkről. Ehhez, ellenőrizze, hogy a füstérzékelő negatívja (-) a PGM-hez kapcsolódik. Állítsa a PGM-et "Időzített N.C."-re (normál zár), és programozza a PGM-et "nyitás"-ra, ha két gombot egyidejűleg lenyomnak a kezelőn. A PGM programozásáról bővebben, lásd PGM (PROGRAMOZHATÓ kimenet) a 38. oldalon.

Példa: Ahhoz, hogy a PGM füstérzékelő resetet hajtson végre, ha a [CLEAR] és az [ENTER] gombot egyszerre lenyomják (lásd PGM (PROGRAMOZHATÓ kimenet) a 38. oldalon).

039 Cím = [BYP] [2ND]

040 Cím = [5] [10]

042 Cím = [2ND] [6]

056 Cím = [10] [10] [4]

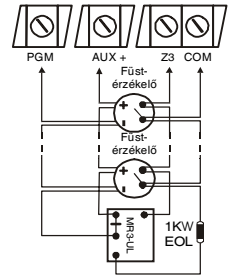


Minden füstérzékelőt lánc konfigurációban kell bekötni.

2.12.3 SOROS KIMENET CSATLAKOZÓK

A négy-tűs soros kimenet csatlakozóval lehet további eszközöket kapcsolni a központhoz, pl. 708DVACS kommunikátor, Esprint nyomtató modul és SRI-18 PGM bővítő modul. A csatlakozó használatához, a PGM-et le kell tiltani. A PGM tiltásához, [2ND] [2ND]-t programozzon 039, 040 és 042 címekre. A soros kimenet csatlakozó műszaki leírását lásd 1.3 fejezet 3. oldal.

Figure 2.21:



PART 3: BELÉPŐKÓDOK

3.1 TELEPÍTŐKÓD

Streamline - Szekció 00 ⇒ Hexa Programozás - 000 - 002 címek

Alapértelmezett: 282828

Csak a telepítőköddel programozhatja az összes központ beállítást, kivéve a Mester és Felhasználókódokat. A központ beállítások programozásához programozási módba kell lépnie az [ENTER] gomb megnyomásával majd a telepítő kód megadásával. A telepítő kód hat jegyből áll, mindegyik 0 - 9 közötti érték. Bár a központ elfogad 4-jegyű kódokat, amikor a telepítő kódot programozza mindig 6 jegyet adjon meg. A telepítő kód változtatásához:

[ENTER] + Telepítő kód + [10] [10] [10] + Első két jegy + [10] [10] [1] + Következő két jegy + [10] [10] [2] + Utolsó két jegy + [ENTER]

3.2 MESTER- ÉS FELHASZNÁLÓKÓDOK

Alapértelmezett mester kód: 474747

A telepítő kód használatával nem programozhatja a mester- és a felhasználókódokat. Csak a mester kód és a felhasználó kód 1 programozhatja ezeket a belépőkódokat (lásd 11.1 fejezet 43. oldal).

3.3 FELHASZNÁLÓ / BELÉPŐKÓD HOSSZ

Jellemző választó programozás ⇒ 088 cím; [9] gomb

Alapértelmezett: 6-jegyű belépőkódok

Felhasználókódok programozásánál kiválasztható, hogy 4- vagy 6-jegyűek legyenek a belépőkódok. Amikor a 4-jegyű opciót választja, 4-jegyű kóddal léphet be a felhasználó. A 6-jegyű opció esetén, 6 jegy szükséges a belépéshez.

[9] gomb "KI": 6-jegyű Belépőkódok

[9] gomb "BE": 4-jegyű Belépőkódok

[ENTER] + Telepítő kód + [10] [8] [8] + [9] BE/KI + [ENTER] kétszer

3.4 DURESS

Jellemző választó programozás ⇒ 090 cím; [10] gomb

Alapértelmezett: Duress kikapcsolva

Amikor akarata ellenére a rendszer hatástalanítására kényszerítik a felhasználót, saját kódja helyett megadhatja a Felhasználókód 48-at. Ez a kód hatástalanítja a rendszert és küldi a néma riasztást (Duress kód) a távfelügyeletnek.

[10] gomb "KI": Duress kikapcsolt

[10] gomb "BE": Duress bekapcsolt

[ENTER] + Telepítő kód + [10] [9] [10] + [10] BE/KI + [ENTER] kétszer

3.5 TELEPÍTŐZÁR

Decimális programozás ⇒ 058 cím

Alapértelmezett: Cím üres

Programozzon 147-et a 058 címre minden programozás lezárásához. amikor a telepítő zárt bekapcsolt, a STATUS LED villog és a tárcsázó relé kattog (ahogy a relé nyit és zár) 4 másodpercig indításkor. Így, a hardver reset (lásd 10.12 fejezet 42. oldal) nem lesz hatással az aktuális beállításokra. A telepítő zárt eltávolításához, adjon meg 147-től eltérő értéket.

[ENTER] + Telepítő kód + [10] [5] [8] + [1] [4] [7] + [ENTER]

3.6 MESTERKÓDZÁR

Jellemző választó programozás ⇒ 090 cím; [BYP] gomb

Alapértelmezett: Kikapcsolt

Ez a jellemző zárja a Mesterkódot és a Felhasználókód 1-et. Ha 090 címen [BYP] gomb bekapcsolt, a Mester kód és a Felhasználókód 1 nem törölhető vagy változtatható. Ha ez a jellemző bekapcsolt, a Mester kód és a Felhasználókód 1 csak Espload-on keresztül törölhető vagy változtatható, vagy a jellemző kikapcsolásával.

[ENTER] + Telepítő kód + [10] [9] [10] + [BYP] BE/KI + [ENTER]

PART 4: PROGRAMOZÁS MÓDOK

A 728 Ultra központ programozható kezelőről vagy Espload szoftverrel (V3.0 vagy újabb) egyaránt. Javasoljuk, hogy a központot az Espload szoftverrel programozza fel, mert nagyban leegyszerűsíti azt és csökkenti az adatbeviteli hibákat. Manuálisan is programozhatja a központot egy kezelőről.

4.1 ESPLOAD SZOFTVER

Az Espload szoftverrel (V3.0 vagy újabb), távolról programozhatja a 728 Ultra központot modemén keresztül vagy ADP-1 adapter segítségével. A bővített Espload szotver gyors fel- és letöltést tesz lehetővé és sok hatékony jellemzővel rendelkezik. Ezek magukban foglalják a széleskörű "felügyelet" módot, az összes központ aktivitás áttekintésére, az "ütemező" segítségével előre programozhatóak feladatok, és a "batch" mód előreprogramozott feladatokat indít, miután hívás érkezett a központtól. Az Espload szoftverrel korlátlan számú ügyfélért vagy központ alapbeállítását hozhat létre és programom kombinációk ezreit rendelheti PGM kimenetekhez. Az Espload több nyelven áll rendelkezésre. Lépjen kapcsolatba a helyi Paradox forgalmazóval az Espload szoftver ingyenes példányáért.

4.2 KEZELŐ

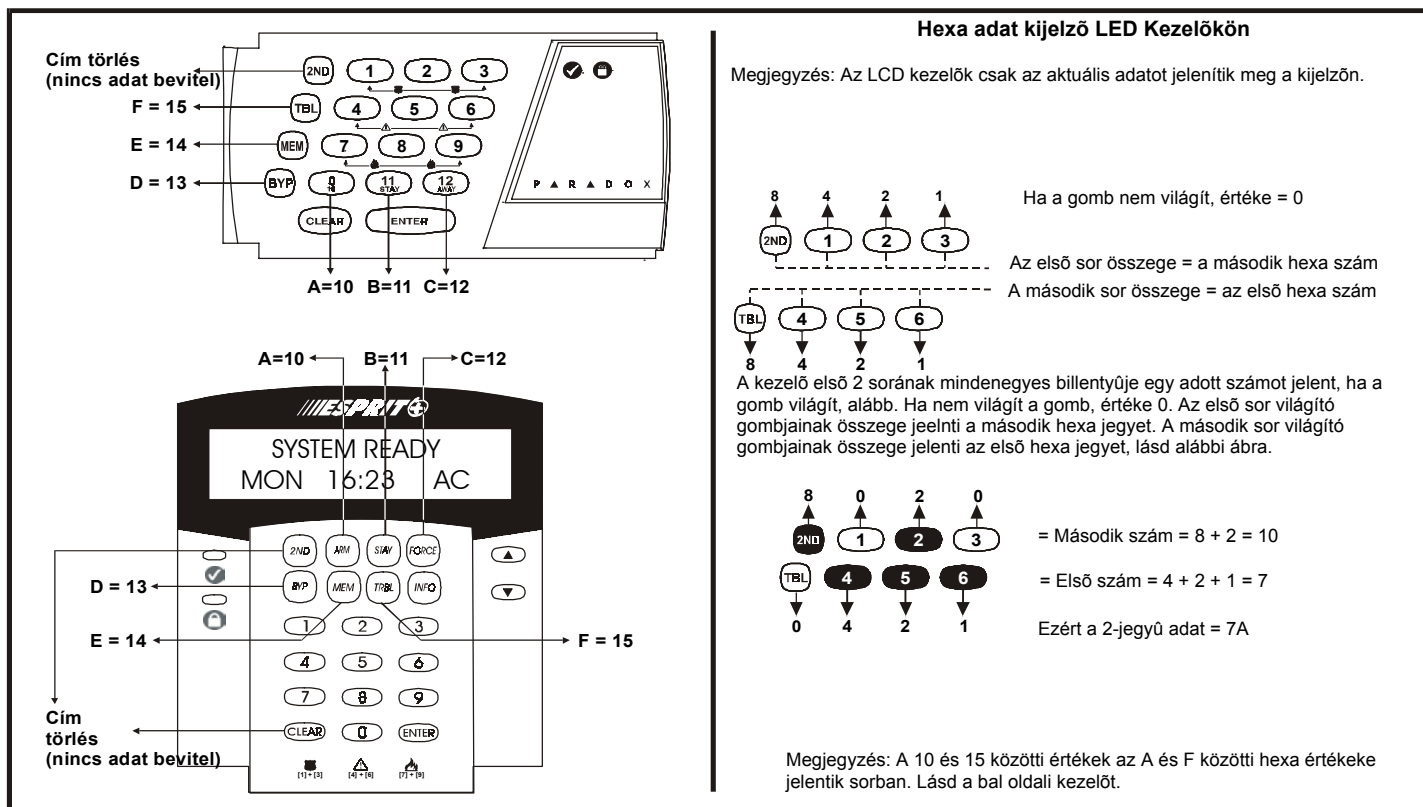
Programozáskor használja a mellékelt "Programozói útmutatót", hogy rögzítse, mely címre mit programozott. Mielőtt bele kezd a központ programozásába, javasoljuk, hogy olvassa el jelen kézikönyv 5 -11 részét, hogy megértse a központot és jellemzőit. Amikor kezelővel programoz, bizonyos címek különböző módok használatával programozhatók. Ezek a módok alább kerülnek leírásra. Minden fejezet egy programozási módot mutat be.

4.2.1 HEXA PROGRAMOZÁS

000 - 043 és 300 - 527 a címeket Hexa programozási móddal lehet programozni. Ebben a módban bármilyen hexa-jegyvet megadhat 0 és F között, ahol a gombok [1] - [9] jelentik a számokat 1 - 9-ig; a többi gomb hexa-jegyket jelent A - F-ig, lásd Figure 4.1. A Hexa programozási mód használata:

1. nyomja meg az [ENTER] gombot + telepítőkód.
2. Az [ENTER] villog, jelezve, hogy programozási módban van.
3. Adja meg a kívánt 3-jegyű címet.
4. A kezelő kijelzi a címen jelenleg tárolt 2-jegyű adatot, lásd Figure 4.1.
5. Adjon meg 2-jegyű adatot; az adat bevitele után nem kell enter-t nyomnia, a szoftver automatikusan menti az adatot a választott címre.
6. a 2. lépéstől folytassa a programozást, vagy a [CLEAR] gombbal kiléphet programozási módból.

Figure 4.1: Hexa programozás



4.2.2 HEXA STREAMLINED SZEKCIÓ PROGRAMOZÁS

Ez a hexa programozás egy változata. A Hexa programozási módban programozott címek (000 - 043 és 300 - 527) 67 szekcióba vannak csoportosítva, minden szekció 4 címet tartalmaz (pl. szekció 00 = címek 000 - 003). ezzel a módszerrel 8 jegyet (4 címet) programozhat, kilépés és a címek újra bevitele nélkül. Amikor beviszi az utolsó jegyet, a szoftver automatikusan a következő szekcióba lép.

Példa: Ha kitöltötte a "Programozói útmutatót" a kívánt adatokkal, programozhatja a 68 szekciót az összes adat bevitelével az [ENTER] megnyomása vagy más címbe lépés nélkül. Ez nagyban lecsökkenti a programozás idejét.

Megjegyzés: a kezelő nem jelzi ki az aktuális adatot Hexa Streamlined programozási módban. Hexa Streamlined szekció programozási módhoz:

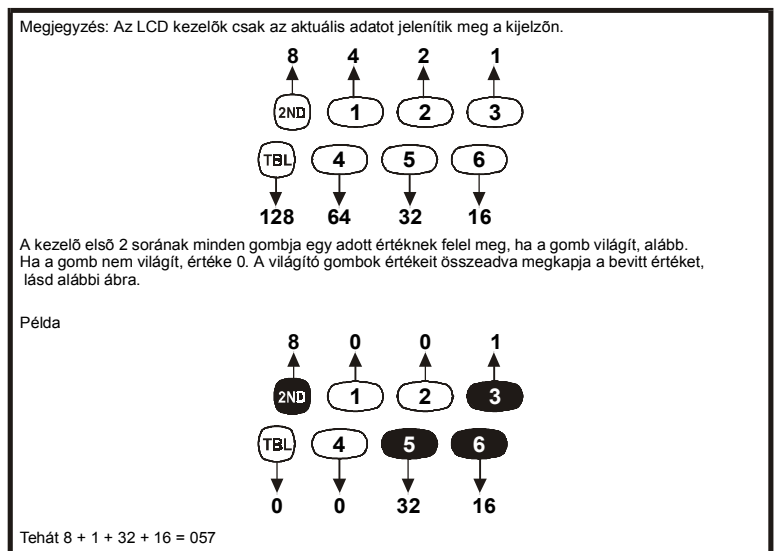
1. [ENTER] + Telepítőkód + [7].
2. Az [ENTER] és a [2ND] gomb villog, jelezve, hogy streamlined programozási módban van.
3. Adja meg a 2-jegyű szekciót (00 - 67).
4. Az [ENTER] gomb továbbvilágít és a [2ND] gomb kialszik.
5. Adjon meg 8-jegyű adatot a szekció programozásához.
6. A kezelő csipog, jelezve, hogy a szekció programozott, az adat mentett és a szoftver a következő szekcióba lépett.
7. A programozás folytatásához térjen vissza a 4. lépéshez vagy a [CLEAR] gombbal kiléphet programozási módból.

4.2.3 DECIMÁLIS PROGRAMOZÁS

044 - 061 címeket Decimális programozási móddal lehet programozni. A bevitt adatnak 3 jegyből kell állnia, 000 - 255 között (ahol a [10] gomb = 0).
Decimális programozáshoz:

1. [ENTER] + telepítőkód.
2. Az [ENTER] villog, jelezve, hogy programozási módban van.
3. Adjon meg 3-jegyű címet (044 - 061).
4. A kezelő kijelzi a címre mentett aktuális 3-jegyű adatot, lásd Figure 4.2.
5. Adjon meg 3-jegyű értéket (decimális); az adat bevitel után nem kell [ENTER], a szoftver automatikusan menti az adatot a választott címre.
6. A 2. lépéstől folytassa a programozást, vagy a [CLEAR] gombbal kiléphet programozási módból.

Figure 4.2: Decimális kijelzés LED kezelőn



4.2.4 JELLEMZŐ VÁLASZTÓ PROGRAMOZÁS

062 - 126 a címek a Jellemző választó programozási móddal programozhatók. Ebben a módban a kezelőn minden gomb minden címen egy opciónak vagy jellemzőnek felel meg. A gomb megnyomása megjeleníti a kezelőn és újabb megnyomásra kialszik. A gombok BE/KI állapota határozza meg a választott jellemzőt. A Jellemző választó programozási módhoz:

1. [ENTER] + telepítőkód.
2. Az [ENTER] villog, jelezve, hogy programozási módban van.
3. Adjon meg 3-jegyű címet (062 - 126).
4. A cím megadása után a kezelő kijelzi a jellemző állapotát. A gomb BE/KI állapota határozza meg a választott jellemzőt, lásd "Programozói útmutató" és a jelen kézikönyv megfelelő fejezeteit. A megfelelő gomb megnyomásával kapcsolja BE/KI a gombokat, amíg a kívánt opció be nincs állítva. Majd [ENTER] gombbal elfogad, megerősítő csippanás jelzi, hogy az opció elfogadott. Az [ENTER] gomb villogva jelzi, hogy a szoftver várja a következő cím bevitelét.
5. A 3. lépéstől folytassa a programozást vagy a [CLEAR] gombbal kiléphet programozási módból.

PART 5: KÖZPONT BEÁLLÍTÁSOK ESPLOAD-HOZ

5.1 KÖZPONT VÁLASZ OPCIÓK

Streamline - Szekció 00 ⇒ Hexa programozás - 003 cím

Alapértelmezett: Üzenetrögzítő elhagyás kikapcsolt (Maximum 8 csörgés)

A következő két opció definiálja, hogyan válaszol a központ az Espload-ot használó számítógép bejövő hívására.

Ahhoz, hogy az Espload szoftver távolról kommunikálhasson a központtal hívja fel kétszer az Espload szoftvert használó helyszínt. Ehhez, programozza a 003 cím első jegyét 1 - F közötti értékre (lásd Table 3 alul), ez az érték jelenti azt a késleltetést, amit a központ vár az első és a második hívás között. Az Espload szoftverrel hívja fel a helyszínt és a második csörgésre az [ENTER] gomb megnyomásával tegye le. Miután letette, az Espload szoftver azonnal visszahívja a helyszínt. Ha a helyszínt a programozott késleltetésen belül hívja vissza, a központ elhagyja az üzenetrögzítőt, felvéve első csörgésre. Az opció kikapcsolásához programozzon [2ND]-T vagy [1]-t a 003 címre első jegyként.

Példa: A vagyonvédelmi rendszer üzenetrögzítője 3 csörgés után veszi fel, 003 cím programozott első jegye 5 (40 sec.) és a második jegy 8. Amikor a felhasználó először hívja a helyszínt az Espload szoftverrel, várjon két csörgést és nyomja meg az [ENTER] gombot a kezelőn. Az Espload szoftver azonnal visszahívja a helyszínt. Ha a második hívás 40 másodpercen belül történik a központ felveszi első csörgésre. Ha tovább tart 40 másodpercnél, a központ nem válaszol első csörgésre és az üzenetrögzítő kapcsol a harmadik csörgés után.

Table 3: Üzenetrögzítő elhagyás opciók

| | | | |
|--|-------------|-------------|---------------------------------|
| [2ND] vagy [1] = Üzenetrögzítő elhagyás kikapcsolt | | | |
| [2] = 16 mp | [4] = 32 mp | [6] = 48 mp | [8] vagy [TBL] / [TRBL] = 60 mp |
| [3] = 24 mp | [5] = 40 mp | [7] = 56 mp | |

[ENTER] + Telepítőkód + [10] [10] [3] + 1. jegy + 2. jegy (01 - 15 csörgés) + [ENTER]

A második jegy jelenti a csörgésszámot, amit a központ vár mielőtt felveszi a vonalat. Ha nem kap választ a programozott csörgésszám alatt, a központ válaszol a hívásra. Jegyezze meg, hogy a központ nullázza a "csörgés" számlálót 64 másodpercenként. Ezért, ha valaki vagy egy üzenetrögzítő válaszol a hívásra a programozott csörgésszám letelte előtt, a központ tárolja a memóriájában a csörgésszámot 64 másodpercig. Ha a felhasználó leteszi és visszahívja a helyszínt 64 másodpercen belül, a központ folytatja a csörgések számlálását az első hívástól. Miután elérte a teljes csörgésszámot, a központ válaszol a hívásra. A csörgésszám 1 - 15 között állítható, a 003 cím második jegyének egy hexa számot megadva 1 - F között. Ha második jegynek [2ND]-T programozva az opció kikapcsolt.

Példa: 003 cím = [2ND] [8]. Az Espload szoftverrel, hívja a helyszínt, ahol nincs üzenetrögzítő vagy nincsenek otthon. Mivel nincs válasz a telefonhívásra, a központ fogja felvenni a nyolcadik csörgésre. Ha valaki van otthon és felveszi a telefont pl. a harmadik csörgés után, a központ tárolja a három csörgés a memóriájában 64 másodpercig. Ha a felhasználó leteszi és visszahívja a helyszínt 64 másodpercen belül, a központ válaszol az ötödik csörgésre. ha 64 másodperc leteltével hívja vissza, a "csörgés" számláló már nullázott és a központ a nyolcadik csörgésre válaszol.



Ha négy vagy kevesebb csörgést programoz, a központ mindig nullázza a számlálót.

5.2 KÖZPONT AZONOSÍTÓ

Streamline - Szekció 01 ⇒ Hexa programozás - 004 és 005 cím

Ez a négy-jegyű kód azonosítja a központot az Espload szoftvernek mielőtt letöltésbe kezd. Programozza ugyanazt a 4-jegyű kódot a központba és az Espload szoftverbe mielőtt kommunikációt indítja. Ha a kód nem egyezik, a központ nem indítja a kommunikációt. Adjon meg bármilyen hexa értéket 0 - F között.

[ENTER] + Telepítőkód + [10] [10] [4] + Első 2 jegy + [10] [10] [5] + Utolsó 2 jegy + [ENTER]

5.3 PC PASSWORD

Streamline - Szekció 01 ⇒ Hexa programozás - 006 és 007 cím

Ez a négy-jegyű kód azonosítja a PC a központnak, mielőtt a letöltésbe kezd. Ugyanazt a jelszót adja meg az Espload szoftverben is és a központban is. Ha a jelszó nem egyezik, az Espload nem fog kommunikálni. Adjon meg bármilyen hexa értéket 0 - F között.

[ENTER] + Telepítőkód + [10] [10] [6] + Első 2 jegy + [10] [10] [7] + Utolsó 2 jegy + [ENTER]

5.4 SZÁMÍTÓGÉP TELEFONSZÁM

Streamline Szekció 02 és 03 ⇒ Hexa programozás - 008 - 015 cím

A központ ezt a telefonszámot hívja, amikor kommunikálni próbál a PC-vel (lásd 5.5 fejezet 18. oldal). Nincs alapértelmezett telefonszám, bármilyen számot bevihet 0 és 9 között, maximum 16 jegyig. A speciális gombok vagy funkciók megadásához lásd Table 5 a 21. oldalon. Ha a telefonszám kevesebb mint 16 jegy, nyomja meg a **[TBL] / [TRBL]** gombot, jelezve a telefonszám végét.

[ENTER] + *Telepítő kód* + **[7]** + **[10]** **[2]** + *Telefonszám (ha 16 jegynél kevesebb: [TBL] / [TRBL])* + **[ENTER]**

5.5 ESPLOAD HÍVÁSA

Gomb belépés programozás ⇒ [TBL] / [TRBL] gomb

A központ a 008 - 015 címkere megadott telefonszámot fogja hívni (lásd 5.4 fejezet 18. oldal), hogy az Espload szoftverrel kommunikáljon. A központ és a számítógép ellenőrzi a Központ azonosító és a PC jelszó egyezését, mielőtt kommunikálni kezd (lásd 5.2. fejezet és 5.3 fejezet 17. oldal).

[ENTER] + *(Telepítő-, Mester vagy Felhasználókód 1)* + **[TBL] / [TRBL]**

5.6 VÁLASZ ESPLOAD-NAK

Gomb belépés programozás ⇒ [AWAY] gomb

Az alábbi kódsor megadásával, manuálisan válaszoltathatja a központot az Espload szoftvertől bejövő hívásra. Ezzel az opcióval helyszíni fel/letöltést is végezhet a számítógépet közvetlenül a központra kötve ADP-1 vonal adapter segítségével és manuálisan válaszolva az Espload-nak a központról. Az Espload-ban:

Főmenü ⇒ Program beállítás ⇒ Modem és Printer konfiguráció

Állítsa a "Tárcsázási feltételt" "Vaktárcsázásra". Programozza a központ telefonszámot Espload-ban és kövesse az útmutatást az ADP-1 adapteren. Amikor a számítógép tárcsáz:

[ENTER] + *(Telepítő-, Mester vagy Felhasználókód 1)* + **[AWAY]**

5.7 KOMMUNIKÁCIÓ TÖRLÉSE

Gomb belépés programozás ⇒ [STAY] gomb

A Telepítőköddel törölhet minden kommunikációt és törölhet minden jelentetlen eseményt a tárból, a következő jelenthető eseményig. A Mester- vagy a felhasználókód 1-el törölheti a kommunikációs kísérleteket Espload-dal.

[ENTER] + *(Telepítő-, Mester vagy Felhasználókód 1)* + **[STAY]**

5.8 VISSZAHÍVÁS

Jellemző választó programozás ⇒ 086 cím ; Key [4] gomb

Alapértelmezett: Visszahívás kikapcsolt

A nagyobb biztonság érdekében, amikor az Espload szoftvert használó PC kommunikálni próbál a központal, a központ letesz és visszahívja a PC-t, újraellenőrizve az azonosító kódokat és helyreállítja a kommunikációt. Amikor a központ válaszol a hívásra, ellenőrzi a Központ ID és a PC Jelszó egyezését, és ha egyeznek, a központ vonalat bont és visszahívja az Espload szoftvert. Az Espload automatikusan "várás tárcshangra" módba áll, készen válaszolni a központ visszahívására. Jegyezze meg, hogy a Számítógép telefonszámot (lásd 5.4 fejezet 18. oldal) be kell programozni a "Visszahívás" jellemző használatához.

[4] gomb "KI": Visszahívás kikapcsolt

[4] gomb "BE": Visszahívás bekapcsolt

[ENTER] + *Telepítő kód* + **[10]** **[8]** **[6]** + **[4]** *BE/KI* + **[ENTER]** kétszer

5.9 AUTOMATIKUS ESEMÉNYTÁR KÜLDÉS

Jellemző választó programozás ⇒ 088 cím; [2ND] gomb

Alapértelmezett: Automatikus eseménytár küldés kikapcsolt

Amikor az eseménytár eléri kapacitásának 50%-át, a központ két kísérletet tesz a PC-vel való kommunikációra. A központ hívja a 008 - 015 címekre programozott Számítógép telefonszámot (lásd 5.4 fejezet 18. oldal). Az Espload szoftvernek "várás tárcshangra" módban kell lennie. Amikor a kommunikáció létrejött, feltölti az eseménytár tartalmát az Espload szoftverre. Ha a kommunikáció megszakad mielőtt a feltöltés befejeződne, vagy két kísérlet után sincs kommunikáció, a rendszer vár, amíg az eseménytár betelik, akkor próbál újra kommunikálni az Espload-dal. Amikor az eseménytár betelik, minden új esemény törli a legrégebbit a tárból.

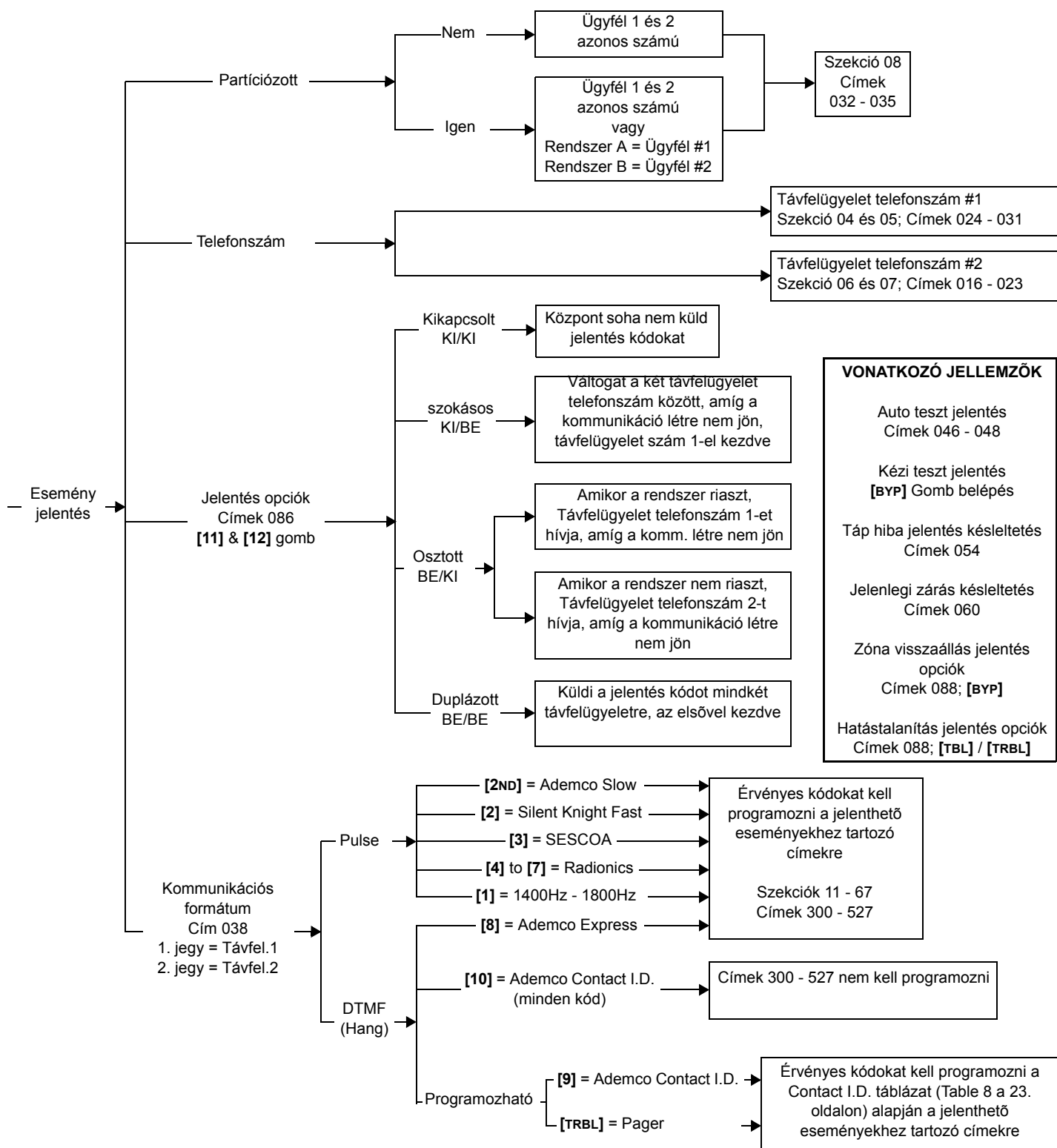
[2ND] gomb "KI": Automatikus eseménytár küldés kikapcsolt

[2ND] gomb "BE": Automatikus eseménytár küldés bekapcsolt

[ENTER] + *Telepítő kód* + **[10]** **[8]** **[8]** + **[2ND]** *BE/KI* + **[ENTER]** kétszer

PART 6: ESEMÉNY JELENTÉS

Figure 6.1: Esemény jelentés



6.1 JELENTÉS OPCIÓK

jellemző választó programozás ⇔ 086 cím; [11] és [12] gomb

Alapértelmezett: Jelentés kikapcsolt

Amikor egy bizonyos esemény jelentkezik a rendszerben, a központ jelteni próbálja a megfelelő eseménykódot (ha van programozva) a távfelügyeletnek. A négy rendelkezésre álló Jelentés opciót az alábbi táblázat ismerteti, határozza meg mikor jelentsék a kódokat. A kommunikáció létrehozásához a Távfelügyelettel a központ először a telefonvonalra kapcsolódik, majd vár maximum 8 másodpercet a tárcsahangra. Ha a tárcsahang megvan vagy 8 másodperc után nincs, a központ hívja az alábbi táblázatban leírt jelentés opciókkal meghatározott megfelelő Távfelügyelet telefonszámot. Ha a kommunikáció létrejön, a központ küldi az eseménytárba lévő eseményeket a Távfelügyeletnek. Ha a kommunikáció megszakad feltöltés alatt, a központ hívja a következő távfelügyelet telefonszámot, mint azt az alábbi jelentés opciók meghatározza, és csak a megszakad kísérlet alatt el nem küldött eseményeket küldi. Az Esemény jelentés kódokról bővebben lásd 6.9 fejezet 25. oldal.

[ENTER] + Telepítő kód + [10] [8] [6] + [11] és [12] BE/KI + [ENTER]

Table 4: Jelentés opciók

| [11] gomb | [12] gomb | Jelentés jellemző |
|-----------|-----------|---------------------|
| KI | KI | Jelentés kikapcsolt |
| KI | BE | Szokásos jelentés |
| BE | KI | Osztott jelentés |
| BE | BE | Dupla jelentés |

6.1.1 JELENTÉS KIKAPCSOLT

A központ semilyen esemény kódot nem küld a távfelügyeletnek.

6.1.2 SZOKÁSOS JELENTÉS

A szokásos jelentéssel az esemény kódokat a központ a távfelügyeletnek telefonszám 1 vagy 2 használatával jelenti. A központ távfelügyelet telefonszám 1 tárcsázásával kezdi. Ha nem sikerül a kommunikáció, a tárcsázó letesz, kivárja a meghatározott időt és hívja távfelügyelet telefonszám 2-t. Ezt 4-szer ismétli, váltogatva az első és a második telefonszám között (lásd Figure 6.2 a 21. oldalon), amíg a kommunikáció létre nem jön. Nyolc sikertelen kísérlet után, a tárcsázási folyamat véget ér és a "kommunikátor jelentés hiba" jelenik meg a kezelő hiba kijelzőjén ([7] gomb "BE"). Amikor a következő esemény jelentkezik (jelenthető vagy nem jelenthető), a központ újra kezdi a tárcsázási folyamatot.

6.1.3 OSZTOTT JELENTÉS

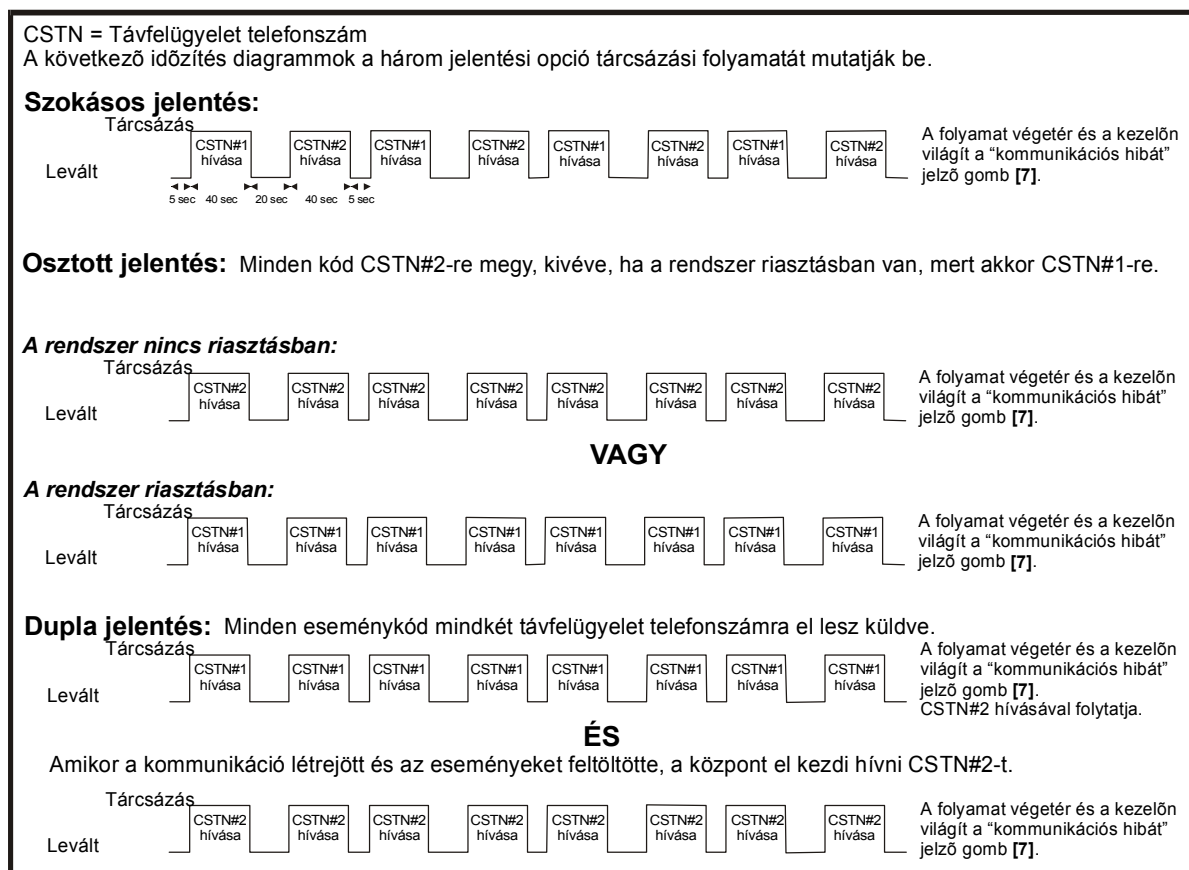
Amikor nincs riasztás a rendszerben, a központ az összes Esemény kódot a Távfelügyelet telefon 2-re jelenti. Ha a kommunikáció sikertelen, a tárcsázó letesz, kivárja a meghatározott időt és hívja a számot újra. A központ nyolcszor hívja a számot, amíg a kommunikáció létre nem jön (lásd Figure 6.2 a 21. oldalon). Nyolc sikertelen kísérlet után, a tárcsázási folyamat véget ér és a "kommunikátor jelentés hiba" jelenik meg a kezelő hiba kijelzőjén ([7] gomb "BE"). Amikor a következő esemény jelentkezik (jelenthető vagy nem jelenthető), a központ újra kezdi a tárcsázási folyamatot.

Amikor riasztás van a rendszerben, a központ minden Esemény kódot Távfelügyelet telefonszám 1-re jelent. Minden folyamatban lévő kommunikáció (feltöltés/letöltés vagy jelentés Telefon 2-re) azonnal megszakad és a központ hívja telefon 1-et. Ha a kommunikáció sikertelen, a tárcsázó letesz, kivárja a meghatározott időt és hívja a számot újra. A központ nyolcszor hívja a számot, amíg a kommunikáció létre nem jön (lásd Figure 6.2 a 21. oldalon). Nyolc sikertelen kísérlet után, a tárcsázási folyamat véget ér és a "kommunikátor jelentés hiba" jelenik meg a kezelő hiba kijelzőjén ([7] gomb "BE"). Amikor a következő esemény jelentkezik (jelenthető vagy nem jelenthető), a központ újra kezdi a tárcsázási folyamatot.

6.1.4 DUPLA JELENTÉS

Dupla jelentéskor, a központ minden esemény kódot mindkét távfelügyelet telefonszámra jelent. A központ megkísérli a kommunikációt a távfelügyelet telefonszám 1-el és ha sikertelen, a tárcsázó letesz, wait a predetermined period and dial the number again. The control panel will dial the number eight times until communication is established (see Figure 6.2 a 21. oldalon). kivárja a meghatározott időt és hívja a számot újra. A központ nyolcszor hívja a számot, amíg a kommunikáció létre nem jön (lásd Figure 6.2 a 21. oldalon). Nyolc sikertelen kísérlet után, a tárcsázási folyamat véget ér és a "kommunikátor jelentés hiba" jelenik meg a kezelő hiba kijelzőjén ([7] gomb "BE"). Ha a kommunikáció létrejön és küldi az esemény kódokat, vagy nyolc kísérlet után sincs kommunikáció, a központ jelenti az esemény kódokat a Távfelügyelet telefonszám 2-re.

Figure 6.2: Jelentés opciók



6.2 TÁVFELÜGYELET TELEFONSZÁM 1

Streamline - Szekció 04 és 05 ⇔ Hexa programozás - Címek 016 - 023

A központ a programozott telefonszámot fogja hívni, amikor esemény kódot jelent a távfelügyelet számítógépének (lásd Esemény jelentés a 19. oldalon). Például, ha a riasztó rendszer élesített és a mozgásérzékelős zóna nyit, a központ hívhatja a telefonszámot, hogy a programozott esemény kódot küldje a távfelügyelet számítógépének. Nincs alapértelmezett telefonszám és bármilyen számot megadhat 0 és 9 között, maximum 16 jegyig. Ha speciális gombot vagy funkciót szeretne megadni, lásd Table 5 alul. Ha a telefonszám kevesebb mint 16 jegyből áll, nyomja meg a [TBL] / [TRBL] gombot a telefonszám végének jelzésére.

[ENTER] + *Telepítő kód* + [7] + [10] [4] + *Telefonszám* + [ENTER] vagy [TBL] / [TRBL] ha kevesebb mint 16 jegy

6.3 TÁVFELÜGYELET TELEFONSZÁM 2

Streamline - Szekció 06 és 07 ⇔ Hexa programozás - Címek 024 - 031

A központ két távfelügyelet telefonszámmal tud kommunikálni. A központ néha a második telefonszámot hívja, a választott Jelentés opciótól függően (lásd 6.1 fejezet 20. oldal). Ha a távfelügyeletnek nincs második telefonszáma, ugyanazt a számot kell megadni mint elsőre. Nincs alapértelmezett telefonszám és bármilyen számot megadhat 0 és 9 között, maximum 16 jegyig. Ha speciális gombot vagy funkciót szeretne megadni, lásd Table 5 alul. Ha a telefonszám kevesebb mint 16 jegyből áll, nyomja meg a [TBL] / [TRBL] gombot a telefonszám végének jelzésére.

[ENTER] + *Telepítő kód* + [7] + [10] [6] + *Telefonszám* + [ENTER] or [TBL] / [TRBL] ha kevesebb mint 16 jegy

Table 5: Speciális telefongombok

| | | | |
|--|-------|----------------|-------------------------------------|
| A következő gombokkal adhat a telefonszámoknak speciális utasításokat: | | | |
| [10] | = "0" | [BYP] | = impulzusról hang tárcsázásra vált |
| [11] | = * | [MEM] | = 4 másodperc szünet |
| [12] | = # | [TBL] / [TRBL] | = telefonszám vége |



Mindkét távfelügyelet telefonszámot be kell programozni az esemény jelentés funkció helyes működéséhez.

6.4 RENDSZER ÜGYFÉL KÓDOK

Streamline - Szekció 08 ⇒ Hexa programozás - Címek 032 - 035

Minden jelentés kód előtt egy 3- vagy 4-jegyű rendszer ügyfél kód szerepel, hogy a távfelügyelet tökéletesen azonosíthassa, mely rendszertől érkezett az esemény. Például, ha egy zóna nyit, a központ először küldi az ügyfél kódot, ezt követi a megfelelő jelentés kód. Partíciózott rendszer esetén, a központ küldhet külön ügyfél kódot minden rendszerre. Ez azonosítja a távfelügyeletnek, mely partícióból érkezett a jelentés kód. Ehhez, programozzon különböző számokat minden ügyfél kódra. Ahol ügyfél kód1 jelenti "Rendszer A"-t és ügyfél kód2 jelenti "Rendszer B"-t.



Ha a partíciózás nem engedélyezett, programozza ugyanazt az értéket mindkét ügyfélszáma.

Nincsenk alapértelmezettek, bármilyen hexa értéket megadhat 0 és F között. Jegyezze meg, hogy ha szükséges, a rendszer ügyfél kód lehet 3-jegyű. Ehhez, nyomja meg a [2ND] gombot, majd írja be a 3-jegyű ügyfél kódot.

[ENTER] + Telepítő kód + [7] + [10] [8] + 4-jegyű ügyfél kódszám 1 + 4-jegyű Ügyfél kódszám 2 + [ENTER]

[ENTER] + Telepítő kód + [7] + [10] [8] + [2ND] + 3-jegyű ügyfél kódszám 1 + [2ND] 3-jegyű Ügyfél kódszám 2 + [ENTER]

6.5 KOMMUNIKÁTOR FORMÁTUMOK

Streamline - Szekció 09 ⇒ Hexa programozás - Cím 038

Alapértelmezett: Ademco Slow mindkét száma

A következő opció meghatározza, milyen formátumot használ a központ, amikor a távfelügyelettel kommunikál. Minden távfelügyelet telefonszáma különböző formátumokat választhat. A Table 6 alapján válassza ki a megfelelő kommunikációs formátumot. Az első jegy jelenti a kommunikációs formátumot a Távfelügyelet telefonszám 1-re és a második jegy jelenti a Kommunikációs formátumot Távfelügyelet telefonszám 2-re. Alul megtalálja a rendelkezésre álló kommunikációs formátumok rövid leírását.

[ENTER] + Telepítő kód + [10] [3] [8] + Első jegy = (Távfelügyelet telefonszám 1) + Második jegy = (Távfelügyelet telefonszám 2) + [ENTER]

Table 6: Kommunikációs formátumok

| Key | Key |
|--|---|
| [2ND] = ADEMCO slow (1400Hz, 1900Hz, 10bps) | [6] = RADIONICS PARITÁSSAL (1400Hz, 40Bps) |
| [1] = (1400Hz, 1800Hz, 10bps) | [7] = RADIONICS PARITÁSSAL (2300Hz, 40Bps) |
| [2] = SILENT KNIGHT fast (1400Hz, 1900Hz, 20bps) | [8] = * ADEMCO express |
| [3] = SESCOA (2300Hz, 1800Hz, 20bps) | [9] = * ADEMCO contact ID (programozható kódok) |
| [4] = RADIONICS (40Bps with 1400Hz handshake) | [10] = * ADEMCO contact ID (minden kód) |
| [5] = RADIONICS (40Bps with 2300Hz handshake) | [TBL] = * PAGER FORMAT - (személyes tárcsázás) |

* = csak 4-jegyű ügyfél kódok

6.5.1 ADEMCO CONTACT ID (MINDEN KÓD)

Jegyezze meg, hogy ez a formátum 4-jegyű rendszer ügyfél kódot használ (lásd 6.4 fejezet 21. oldal). Az Ademco Contact ID egy gyors kommunikációs formátum, mely hang (tone) átvitelt használ impulzus (pulse) helyett. Ez a kommunikátor formátum szintés elő-definiált gyári szabvány üzenet és esemény kód listát használ, mely a legtöbb telepítés igényeinek megfelel. A "Minden kód" formátum használatakor, a központ automatikusan generálja a Contact ID esemény kódokat (lásd Table 7 alul) minden eseményre 300 - 527 közötti címekben. Ezért, nem kell a címeket 300 és 527 között programoznia.

Table 7: Contact ID esemény kódok

| Rendszer esemény | Esemény kód címek | Contact ID üzenet | Contact ID kódszám |
|--|-----------------------|----------------------------|--------------------|
| Riasztások / Visszaállások | 400 - 447 | Betörés zónaszám | 130 |
| Riasztás / Visszaállítás zóna 3-ban, ha "24ó." | 403, 426 | Tűz riasztás | 110 |
| Élesítés / Hatástalanítás | 301 - 349 / 351 - 399 | Felhasználószám Nyit / Zár | 401 |
| Zóna lekapcsolás | 448 - 471 | Betörés kiiktatás # | 573 |
| Zóna szabotázs | 472 - 495 | Szenzor szabotázs | 383 |
| Zóna szabotázs reset | 510 | Szenzor szabotázs | 383 |
| Aux táp hiba | 496 és 504 | Rendszer hiba | 300 |
| Sziréna levált / Max. áram hiba | 497 és 505 | Sziréna 1 hiba | 321 |
| Gyenge akku | 498 és 506 | Gyenge rendszer akku | 302 |
| AC hiba | 499 és 507 | AC vesztes | 301 |

Table 7: Contact ID esemény kódok

| | | | |
|-------------------------------|------------|----------------------|-----|
| Tűz hurok hiba | 500 és 508 | Tűz hurok hiba | 373 |
| Idővesztés / Idő programozott | 501 és 509 | Idő / Dátum reset | 625 |
| TLM hiba visszaáll | 511 | Telco 1 hiba | 351 |
| Teszt jelentés | 512 | Periodikus teszt | 602 |
| Pánik #1 (1 és 3 gomb) | 513 | Pánik riasztás | 120 |
| Pánik #2 (4 és 6 gomb) | 514 | Eü. | 100 |
| Pánik #3 (7 és 9 gomb) | 515 | Tűz riasztás | 110 |
| Duress | 520 | Duress | 121 |
| Késő zárni vagy Nincs mozgás | 516 és 517 | Késő nyitni / Zárni | 404 |
| Rász élesítés | 518 | Kiiktatás | 570 |
| Jelenlegi zárás | 519 | Nyit / Zár | 400 |
| Espload bejelentkezés | 524 | Táv belépés | 410 |
| Program változás | 525 | Program változott | 306 |
| Mulasztás zárás | 521 | Rendszer inaktivitás | 654 |

6.5.2 ADEMCO CONTACT ID (PROGRAMOZHATÓ KÓDOK)

Jegyezze meg, hogy ez a formátum 4-jegyű rendszer ügyfél kódot használ (lásd 6.4 fejezet 21. oldal). Az Ademco Contact ID egy gyors kommunikációs formátum, mely hang (tone) átvitelt használ impulzus (pulse) helyett. Használja a gyári szabvány üzenetek és esemény kódok Ademco Contact esemény listáját, Table 8 a 23. oldalon, a kívánt esemény kód programozásához a 300 és 527 közötti címekre.



Gépeljen FF-et az alapértelmezett Ademco Contact ID jelentés kódok használatához, amikor az Ademco Contact ID (programozható kódok) jelentés formátumot használja.

Table 8: Programozható Contact ID esemény kódok

| Minden cím 300 és 527 között (szekció 11 - 67), mely programozott értéke nem [2ND] [2ND] , a programozott értékehez tartozó contact ID kódokat jelenti. A programozott értéke az alábbi listából kell választani. | | | | | |
|---|------------------------|----------------|------|----------------------------|--------------|
| CID | Jelentés kód | Prog. érték | CID | Jelentés kód | Prog. érték |
| 100: | AUX RIASZTÁS | [2ND] / [1] | 300: | RENDSZER HIBA | [2] / [2] |
| 110: | TŰZ RIASZTÁS | [2ND] / [2] | 301: | AC VESZTÉS | [2] / [3] |
| 111: | TŰZ FŰST | [2ND] / [3] | 302: | GYENGE RENDSZER AKKU | [2] / [4] |
| 112: | ÉGÉS | [2ND] / [4] | 305: | RENDSZER RESET | [2] / [5] |
| 113: | VÍZFOLYÁS | [2ND] / [5] | 306: | PROGRAM VÁLTOZOTT | [2] / [6] |
| 114: | HŐ | [2ND] / [6] | 309: | AKKU TESZT HIBA | [2] / [7] |
| 115: | PULLSTATION | [2ND] / [7] | 320: | HANGSZÓRÓ/RELÉ HIBA | [2] / [8] |
| 116: | VEZETÉK | [2ND] / [8] | 321: | SZIRÉNA 1 HIBA | [2] / [9] |
| 117: | LÁNG | [2ND] / [9] | 323: | RIASZTÁS RELÉ HIBA | [2] / [10] |
| 118: | RIASZTÁS KÖZEL | [2ND] / [10] | 350: | KOMMUNIKÁCIÓS HIBA | [2] / [11] |
| 120: | PÁNİK RIASZTÁS | [2ND] / [11] | 351: | TELCO 1 HIBA | [2] / [12] |
| 121: | DURESS | [2ND] / [12] | 354: | NEM KOMMUNIKÁL | [2] / [BYP] |
| 122: | NÉMA PÁNİK | [2ND] / [BYP] | 370: | VÉDELMI HUOK HIBA | [2] / [MEM] |
| 123: | HANGOS PÁNİK | [2ND] / [MEM] | 371: | VÉDELMI HUOK NYITVA | [2] / [TRBL] |
| 130: | BETÖRÉS | [2ND] / [TRBL] | 372: | VÉDELMI HUOK RÖVIDZÁR | [3] / [2ND] |
| 131: | KÜLSŐ BETÖRÉS | [1] / [2ND] | 373: | TŰZ HUOK HIBA | [3] / [1] |
| 132: | BELSŐ BETÖRÉS | [1] / [1] | 382: | SZENZOR HIBA | [3] / [2] |
| 133: | 24 ÓRÁS AUX | [1] / [2] | 383: | SZENZOR SZABOTÁZS | [3] / [3] |
| 136: | BETÖRÉS KÜLTÉR | [1] / [3] | 400: | NYIT / ZÁR | [3] / [4] |
| 137: | BETÖRÉS SZABOTÁZS | [1] / [4] | 401: | NYIT / ZÁR FELHASZNÁLÓSZÁM | [3] / [5] |
| 138: | BETÖRÉS RIASZTÁS KÖZEL | [1] / [5] | 402: | CSOPORT NYIT / ZÁR | [3] / [6] |
| 140: | ÁLTALÁNOS RIASZTÁS | [1] / [6] | 403: | AUTOMATKUS NYITÁS / ZÁRÁS | [3] / [7] |
| 150: | 24 ÓRÁS AUX | [1] / [7] | 404: | KÉSŐ NYITNI / ZÁRNI | [3] / [8] |
| 151: | GÁZ ÉRZÉKELT | [1] / [8] | 407: | TÁV ÉLESÍTÉS LETÖLTÉS | [3] / [9] |
| 152: | FAGYÁS | [1] / [9] | 410: | TÁV BELÉPÉS | [3] / [10] |
| 153: | HŐVESZTÉS | [1] / [10] | 441: | NYIT / ZÁR - STAY MÓD | [3] / [11] |
| 154: | VÍZSZIVÁRGÁS | [1] / [11] | 570: | KIKTATÁS | [3] / [12] |
| 155: | FÓLIASZAKDÁS RIASZTÁS | [1] / [12] | 572: | 24 ÓRÁS ZÓNA KIKTATÁS | [3] / [BYP] |
| 156: | NAP HIBA RIASZTÁS | [1] / [BYP] | 573: | BETÖRÉS KIKTATÁS# | [3] / [MEM] |
| 157: | ALACSONY GÁZSZINT | [1] / [MEM] | 574: | CSOPORT KIKTATÁS | [3] / [TRBL] |
| 158: | MAGAS HŐMÉRSEKLET | [1] / [TRBL] | 601: | MANUÁLIS TESZT | [4] / [2ND] |
| 159: | ALACSONY HŐMÉRSEKLET | [2] / [2ND] | 602: | PERIODIKUS TESZT | [4] / [1] |
| 161: | LÉGÁRAM VESZTÉS | [2] / [1] | 625: | IDŐ / DÁTUM RESET | [4] / [2] |
| | | | 654: | RENDSZER INAKTIVITÁS | [4] / [3] |

6.5.3 ADEMCO EXPRESS

Ez a nagy sebességű jelentés formátum a 300 - 527 címekre programozott 2-jegyű (00 - FF) eseményekkel kommunikál, 2 másodperc/esemény sebességgel. Más Ademco formátumoktól eltérően a Contact ID esemény kódokat nem használja. Jegyezze meg, hogy ez a formátum 4-jegyű rendszer ügyfél kódot használ (lásd 6.4 fejezet 21. oldal).

6.5.4 PAGER JELENTÉS FORMÁTUM

Ezzel a formátummal a központ a jelentés kódokat pagerre vagy mobiltelefonra küldi. Mivel a központ nem tudja megerősíteni, hogy az adás sikeres volt vagy sem (nincs handshake), tárcsázás után, programozható úgy, hogy adatot küldjön a pagerre vagy mobiltelefonra azonnal vagy adat küldésre miután a programozott pager késleltetés letelt (6.6 fejezet 24. oldal). Az ügyfélszámot és a jelentés kódot minden hívás tartalmazza. Bővebben lásd 6.7 fejezet 24. oldal és 6.8 fejezet 25. oldal. Használja az Ademco Contact gyári szabvány üzenetek és eseménykódok esemény listáját, Table 8 a 23. oldalon, a kívánt esemény kódok 300 - 527 címekre programozásához.



Írjon FF-et az alapértelmezett Ademco Contact ID jelentés kódok programozásához, amikor Pager jelentés formátumot használ.

6.5.5 STANDARD IMPULZUS FORMÁTUMOK

A központ a következő impulzus formátumokat támogatja (Table 6 a 22. oldalon): Ademco slow, Silent Knight, Sescoa, és Radionics.

6.6 PAGER KÉSLELTETÉS

Streamline - Szekció 09 ⇒ *Hexa programozás - 037 cím (1. jegy)*

Amikor Pager jelentés formátumot használ (lásd 6.5.4 fejezet 24. oldal) és a Pager formátum átvitel opcióitól függően (lásd 6.7 fejezet a 24. oldalon), tárcsázás után, a Pager késleltetés egy bizonyos időtartamot jelent, amit a Pager formátum vár mielőtt küldi az adatot vagy az időtartamot, amíg az adatot folyamatosan küldi. Nyomja meg a **[2ND]** gombot vagy adjon meg értéket **[1]** - **[F]** között, az idő meghatározására 8 és 120 másodperc között. Pager késleltetés értékeket lásd Table 9 a 24. oldalon.

Table 9: Pager késleltetés értékek

| Gomb | Gomb |
|--------------------------|---------------------|
| [2ND] VAGY = 8 mp | [9] = 72 mp |
| [1] | [A] = 80 mp |
| [2] = 16 mp | [B] = 88 mp |
| [3] = 24 mp | [C] = 96 mp |
| [4] = 32 mp | [D] = 104 mp |
| [5] = 40 mp | [E] = 112 mp |
| [6] = 48 mp | [F] = 120 mp |
| [7] = 56 mp | |
| [8] = 64 mm | |

6.7 PAGER FORMÁTUM ÁTVITEL OPCIÓK

Jellemző választó programozás ⇒ *Cím 090; [MEM] GOMB*

Alapértelmezett: Pager késleltetést követ

A Pager jelentés formátum beállítható azonnali átvitelre vagy megvárhatja a küldéssel a pager késleltetés leteltét. Kapcsolja be a 090 címen a **[MEM]** gombot a jelentés kódok azonnali átvitelhez (személyes tárcsázás) pagerre vagy mobiltelefonra. A Pager késleltetés 037 címen az az időtartam lesz, amíg a központ folyamatosan küldi a jelentés kódokat a pagerre vagy a mobiltelefonra. Kikapcsolva 090 címen a **[MEM]** gombot a központ a jelentés kódokat csak azután küldi pagerre vagy mobiltelefonra, hogy a Pager késleltetés letelt (lásd Pager késleltetés a 24. oldalon).

[MEM] gomb "KI": Pager jelentés formátum Pager késleltetést követ

[MEM] gomb "BE": Pager jelentés formátumot azonnal küldi (személyes tárcsázás)

[ENTER] + *Telepítő kód* + **[10]** **[9]** **[10]** + **[MEM]** *BE/KI* + **[ENTER]**



038 címen legalább egy jelentés formátumot kell beállítani Pager formátumra a Pager formátum átvitel opciók jellemző működéséhez.

6.8 PAGER ESEMÉNY JELENTÉS OPCIO

Jellemző választó programozás ⇨ Cím 090; [TRBL] GOMB

Alapértelmezett: Csak riasztás események jelentése

A Pager jelentés formátum beállítható csak riasztás esemény küldésre vagy minden esemény küldésére. Kapcsolja be 090 címen [TRBL] gombot az összes esemény pagerre vagy mobiltelefonra küldéséhez. Kapcsolja ki 090 címen [TRBL] gombot a csak riasztás események küldéséhez pagerre vagy mobiltelefonra.

[TRBL] gomb "KI": Csak riasztás esemény jelentése

[TRBL] gomb "BE": Minden esemény jelentése

[ENTER] + Telepítőkód + [10] [9] [10] + [TRBL] BE/KI + [ENTER]

6.9 ESEMÉNY KÓDOK JELENTÉSE

Streamline - sZEKCIÓK 11- 67 ⇨ Hexa programozás - Címek 300 - 527

Az Esemény kód egy 2-jegyű hexadecimális érték, mely 00 és FF közötti számokból áll. 300 és 527 között minden cím egy adott eseményt jelelt, lásd "Programozói útmutató". Amikor egy esemény jelentkezik a rendszerben, központ megpróbálja elküldeni a megfelelő címre programozott 2-jegyű jelentés kódot a távfelügyeletnek. Az Esemény kód küldés módja a Kommunikátor formátum függvénye (lásd 6.5 fejezet 22. oldal) és a Jelentés opcióké (lásd 6.1 fejezet 20. oldal).

Megjegyzés: Nem szükséges programozni 300 - 527 között a címeket, ha Ademco Contact I.D. (minden kód) formátumot használ. Ha programozni kívánja az esemény kód címek többségét, javasoljuk, hogy a Hexa Streamlined szekció programozási módot használja, lásd 4.2.2 fejezet 16. oldal. Egyébként, használja a Hexa programozási módot, lásd 4.2.1 fejezet 15. oldal.

6.9.1 ÉLESÍTÉS KÓDOK

Streamline - Szekciók 11 - 23 ⇨ Hexa programozás - Címek 300 - 349

Amikor a rendszer élesítette, a központ küldi a programozott esemény kódot a Távfelügyeletnek, azonosítva, ki és hogyan élesítette a rendszert.

6.9.2 HATÁSTALANÍTÁS KÓDOK

Streamline - Szekciók 23 - 35 ⇨ Hexa programozás - Címek 350 - 399

Amikor a rendszer hatástalanította, a központ küldi a programozott esemény kódot a távfelügyeletnek, azonosítva, ki hatástalanította a rendszert.

6.9.3 RIASZTÁS KÓDOK

Streamline - Szekciók 36 - 38 ⇨ Hexa programozás - Címek 400 - 409

Amikor riasztás jelentkezik, a központ küldi a programozott esemény kódot a távfelügyeletnek, azonosítva, melyik zóna riasztott.

6.9.4 VISSZAÁLLÁS KÓDOK

Streamline - Szekciók 42 - 44 ⇨ Hexa programozás - Címek 424 - 433

A központ küldi a programozott esemény kódot a távfelügyeletnek, amint a zóna zár riasztás után vagy amint a zóna zár sziréna leválás után. Bővebben lásd Zóna visszaállás jelentés opciók, 6.14 fejezet 27. oldal.

6.9.5 ZÓNA LEKAPCSOLÁS KÓDOK

Streamline - Szekciók 48 - 50 ⇨ Hexa programozás - Címek 448 - 457

Ha az Auto zóna lekapcsolás (7.11.1 fejezet 31. oldal) jellemző bekapcsolt, a központ küldi a programozott esemény kódot a távfelügyeletnek, azonosítva, mely zóna kapcsolt le.

6.9.6 SZABOTÁZS KÓDOK

Streamline - Szekció 54 és 55 ⇨ Hexa programozás - Címek 472 - 478

Ha a Szabotázs/Vezetékhiba felismerés opciók kikapcsoltak (10.7 fejezet 41. oldal), a központ soha nem küldi ezeket az esemény kódokat. Egyébként, amikor szabotázs jelentkezik a zónán, a központ küldi a programozott esemény kódot a távfelügyeletnek. Ha a Zóna duplázás (ATZ) bekapcsolt (7.2 fejezet 29. oldal) minden Szabotázs kód cím két zónát jelez (pl. Szabotázs 1 = zóna 1 & 2, Szabotázs 2 = zóna 3 & 4, stb.). A központ küldi a programozott esemény kódot, amikor bármelyik zónában szabotázs jelentkezik.

Table 10: Szabotázs/Hiba zóna felismerés

| ATZ-vel | ATZ-vel |
|--|---|
| [472] - Szabotázs 1 = Bemenet 1 / Zóna 1 | [472] - Szabotázs1= Bemenet 1 / Zóna 1 és 2 |
| [473] - Szabotázs 2 = Bemenet 2 / Zóna 2 | [474] - Szabotázs2= Bemenet 2 / Zóna 3 és 4 |
| [474] - Szabotázs 3 = Bemenet 3 / Zóna 3 | [476] - Szabotázs3= Bemenet 3 / Zóna 5 és 6 |
| [475] - Szabotázs 4 = Bemenet 4 / Zóna 4 | [478] - Szabotázs4= Bemenet 4 / Zóna 7 és 8 |

6.9.7 HIBA / HIBA VISSZAÁLLÁS KÓDOK

Streamline - Szekció 60 - 63 ⇒ Hexa programozás - Címek 496 - 511

Mindegyik cím egy adott hiba vagy visszaállás feltételt jelent. A központ jelenti a megfelelő esemény kódot a távfelügyeletnek, amikor a következő feltételek valamelyike jelentkezik vagy miután a feltétel visszatért normálra.

- 496 - Max. Aux áram: az auxról felvett áram nagyobb vagy egyenlő 650A.
- 504 - Max. Aux Áram visszaállt
- 497 - Sziréna levált/Max. sziréna áram: A sziréna levált vagy a sziréna áram nagy, egyenlő 3A.
- 505 - Sziréna levált visszaállt: Nincs cisszaállás kód sziréna áramra.
- 498 - Akku levált/Alacsony feszültség: Akku levált vagy az akku feszültsége kisebb, egyenlő 10.5V.
- 506 - Akku levált/Alacsony feszültség visszaállt
- 499 - Táphiba: Az AC kimeneten a feszültég kevesebb vagy egyenlő 12.5V.
- 507 - Táphiba visszaállt
- 500 - Tűz hurok hiba: Szabotázs jelentkezett a tűz zónán (Zóna 3/246.).
- 508 - Tűz hurok hiba visszaállt
- 501 - Óravesztés: A központ hiányt érzékel a központ órában.
- 509 - Idő beállítva
- 502 & 503 - Jövőbeli használatra fenntartva
- 510 - Minden szabotázs/hiba kód (lásd 6.9.6 fejezet 25. oldal) visszatért "normálra".
- 511 - TLM hiba visszaállt: A telefonvonal visszaállt, miután a TLM (lásd 10.1 fejezet 40. oldal) a telefonvonal hiányát érzékelte.

6.9.8 SPECIÁLIS KÓDOK

Streamline - Szekciók 64 - 67 ⇒ Hexa programozás - Címek 512 - 527

Minden cím egy adott körülményt jelent a rendszerben. Amikor ezek egyike jelentkezik, a központ jelenti a címhez tartozó esemény kódot.

- 512 - Teszt jelentés: A teszt jelentés manuálisan (lásd 6.11 fejezet 27. oldal) vagy automatikusan (lásd 6.10 fejezet 26. oldal) is aktiválható.
- 513 - Pánik 1: [1] és [3] gombbal aktiválták a Pánik 1 riasztást
- 514 - Pánik 2: [4] és [6] gombbal aktiválták a Pánik 2 riasztást
- 515 - Pánik 3: [7] és [9] gombbal aktiválták a Pánik 3 riasztást
A Kezelő pánik opciókról bővebben lásd 10.4 fejezet 40. oldal.
- 516 - Késő zárni: "Időzített" Auto élesítés bekapcsolt (lásd 8.1 fejezet 34. oldal) és a rendszer nem élesítette önmagát automatikusan a meghatározott időben.
- 517 - Nincs mozgás: "Nincs mozgás" Auto élesítés bekapcsolt (lásd 8.2 fejezet 34. oldal) és nem volt mozgás a meghatározott ideig.
- 518 - Rész élesítés: Amikor a rendszer "Away", "Stay" élesített, vagy egy vagy több zóna kiiktatásával élesített.
- 519 - Jelenlegi zárás: Röviddel azután jelentkezik riasztás, hogy a rendszert élesítették, lásd Jelenlegi zárás késleltetés, 6.13 fejezet 27. oldal.
- 520 - Duress: A Duress bekapcsolt (lásd 3.4 fejezet 14. oldal) és a felhasználó hatástalanítja a rendszert a Felhasználókód 48 segítségével.
- 521 - Mulasztás zárás: A rendszer legutóbbi élesítésének ideje nagyobb mint a programozott Mulasztás zárás időzítő (8.13 fejezet 36. oldal).
- 524 - Bejelentkezés (Espload): Az Espload szoftverrel kommunikáltak a központtal.
- 525 - Program változás: A telepítőkóddal léptek be programozási módba
- 522 & 523 - Jövőbeli használatra fenntartva
- 526 & 527 - Jövőbeli használatra fenntartva

6.10 AUTO TESZT JELENTÉS

Decimális programozás ⇒ Címek 046 - 048 (Alapértelmezett: Auto Teszt jelentés kikapcsolt)

Jellemző választó programozás ⇒ 090 cím; [3] gomb (Alapértelmezett: KI)

Az 512 címre programozott kódot jelenti a távfelügyeletnek, miután a meghatározott idő letelt. Attól függően, hogy a [3] gomb a 090 címen BE- vagy Kikapcsolt, ez az idő lehet nap vagy óra. Ha [2ND] van 512 címre programozva, akkor semmi nem lesz jelentve.

090 cím [3] gomb KI: Az Auto teszt jelentést akkor küldi, amikor a 046 címre programozott nap 047 címre (óra) és 048 címre (perc) programozott ideje eltelt. A jellemző kikapcsolásához, programozzon 000-át 046 címre.

[ENTER] + Telepítőkód + [10] [4] [6] + 3 jegy (nap) + [10] [4] [7] + 3 jegy (óra) + [10] [4] [8] + 3 jegy (perc) + [ENTER]

090 cím [3] gomb BE: A 046 címen programozott napról órára változik és a 047 cím figyelmen kívül marad. Az Auto teszt jelentést küldi, miután a 046 címre programozott óra és 048 címre programozott perc letelt.

Példa: 002 és 030 van 046 és 048 címre programozva. 090 címen [3] gomb BE, az Auto teszt jelentést küldi minden második óra 30. percében.

6.11 KÉZI TESZT JELENTÉS

Gomb belépés programozás ⇨ [BYP] gomb

A kézi teszt jelentés aktiválásával az 512 címen programozott Esemény kódot küldi a távfelügyeletnek.

[ENTER] + (Telepítő-, Mester- vagy Felhasználókód 1) + [BYP] + [ENTER]

6.12 TÁPHIBA JELENTÉS KÉSLELTETÉS

Decimális programozás ⇨ 054 cím

Alapértelmezett: 30 perc

Táphiba után, a központ késlelteti a 499 címre programozott esemény kód küldését az erre a címre programozott idővel (001 - 255 perc).

[ENTER] + Telepítő kód + [10] [5] [4] + 3-jegyű decimális érték (001 - 255) + [ENTER]

6.13 JELENLEGI ZÁRÁS KÉSLELTETÉS

Decimális programozás ⇨ 060 cím

Alapértelmezett: Jelenlegi zárás késleltetés kikapcsolt

A rendszer küldi az 519 címre programozott jelenlegi zárás esemény kódot, ha, a rendszer élesítése után, riasztás jelentkezik az erre a címre programozott idő alatt (001 - 255 perc). Programozzon 000-át a 060 címre a jellemző kikapcsolásához.

[ENTER] + Telepítő kód + [10] [6] [10] + 3-jegyű decimális érték (001 - 255) + [ENTER]

6.14 ZÓNA VISSZAÁLLÁS JELENTÉS OPCIÓK

Jellemző választó programozás ⇨ 088 cím; [BYP] gomb

Alapértelmezett: Zóna visszaállítás kódok küldése sziréna leváláskor

Ha a [BYP] gomb "KI", a 424 - 447 címekre programozott jelentés kódokat (lásd Visszaállítás kódok 6.9.4 fejezet 25. oldal) csak akkor küldi, amikor a zóna visszaállt normálra a sziréna leválás után (lásd 8.11 fejezet 36. oldal). Ha a [BYP] gomb "BE", a kódokat akkor küldi, amint a zóna visszatér normálra (zóna zárás).

[BYP] gomb "KI": Jelentés sziréna leváláskor

[BYP] gomb "BE": Jelentés zóna záráskor

[ENTER] + Telepítő kód + [10] [8] [8] + [BYP] BE/KI + [ENTER]

6.15 JELENTÉS KÓD HATÁSTALANÍTÁS OPCIÓK

Jellemző választó programozás ⇨ 088 cím; [TBL] / [TRBL] gomb

Alapértelmezett: Hatástalanítás kód küldés ha felhasználó hatástalanít

Ha a [TBL] / [TRBL] gomb "KI", a 350 - 399 címekre programozott hatástalanítás kódokat (lásd 6.9.2 fejezet 25. oldal) akkor küldi, amikor a Felhasználó hatástalanítja a rendszert. Ha a [TBL] / [TRBL] gomb "BE", a központ küldi a kódokat, amikor a felhasználó hatástalanítja a riasztásban lévő rendszert.

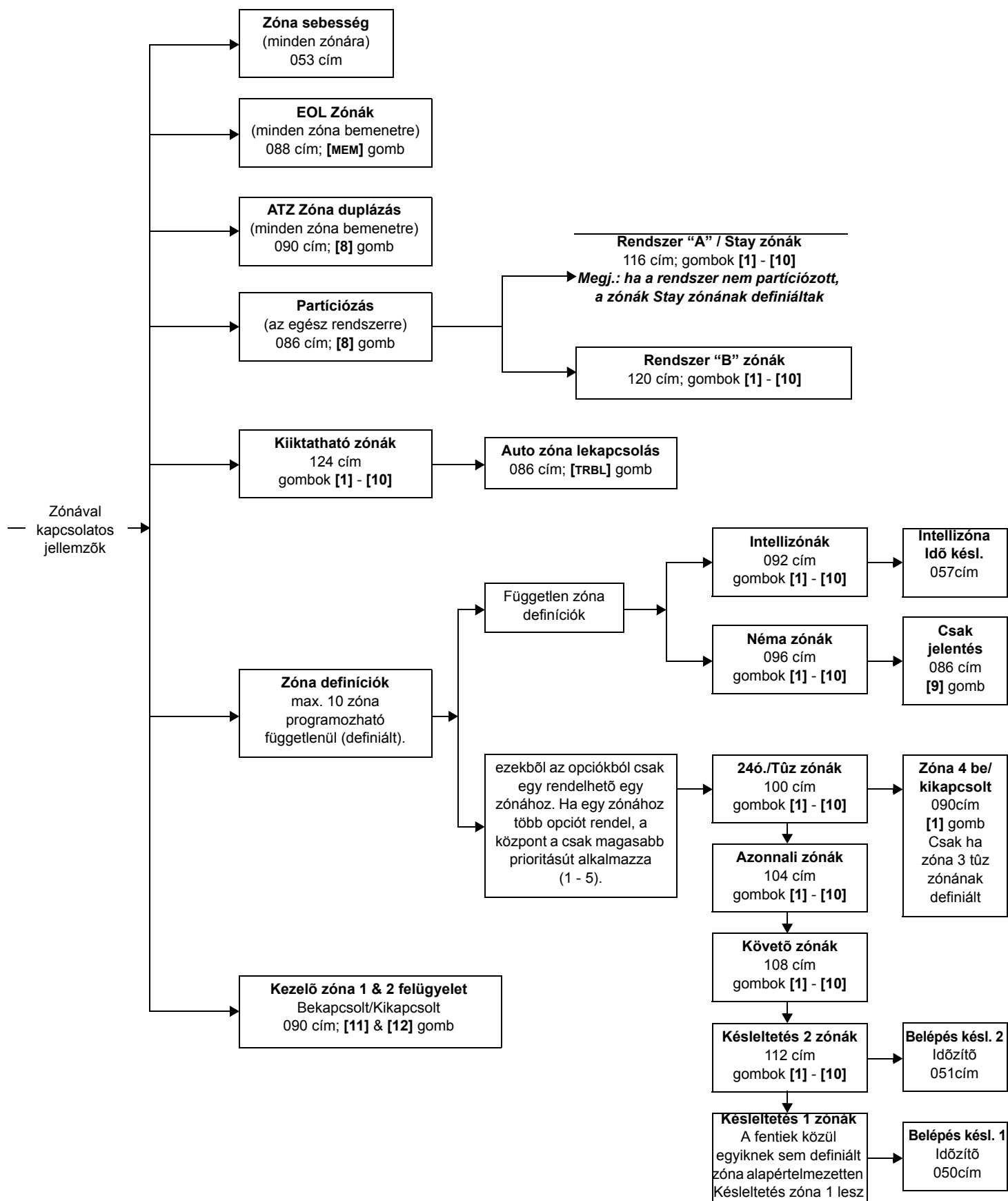
[TBL] gomb "KI": Mindig jelenti a hatástalanítást

[TBL] gomb "BE": Csak riasztás után jelenti a hatástalanítást

[ENTER] + Telepítő kód + [10] [8] [8] + [TBL] / [TRBL] BE/KI + [ENTER]

PART 7: ZÓNA DEFINÍCIÓK

Figure 7.1: Zónával kapcsolatos jellemzők



7.1 ZÓNA SEBESSÉG

Decimális programozás ⇒ 053 cím

Alapértelmezett: 600ms

A zónasebesség az összes zónára alkalmazott a rendszer élesítésétől, hatástalanításától független. A zóna sebesség határozza meg milyen gyorsan válaszol egy nyitott zónára. A központ nem jelzi ki és/vagy válaszol nyitott zónára, amíg a programozott zónasebesség letelik. Semmilyen más zóna definíció és opció nem hat amíg a zónasebesség le nem telik. A zóna sebesség állítható 15ms és 3.8s között (001 - 255 X 15ms). Ez a jellemző meggátolja, hogy a pillanatnyi hibák riasztást vagy jelentést okozzanak.

Példa: a rendszer élesített és a zóna sebesség 1.2 másodperc. Ha a zóna nyit és zár 1.2 másodperc alatt, akkor a központ nem válaszol (pl. nem jelent, nem riaszt és nem jelzi ki a kezelőn).

[ENTER] + Telepítőkód + [10] [5] [3] + 3 jegyű decimális érték (001 - 255) + [ENTER]

7.2 ZÓNA DUPLÁZÁS (ATZ)

Jellemző választó programozás ⇒ 090 cím; [8] gomb

Alapértelmezett: ATZ kikapcsolt

Az ATZ jellemző bekapcsolásával két érzékelőeszközt köthet egy zóna bemenetre. Minden érzékelőeszköznek saját zónaszámra lesz és mindegyik külön riasztás kódot küld, mely megjelenik a kezelőn. Az érzékelőeszközök bekötéséről és hogy hogyan ismeri fel őket a központ, bővebben lásd 2.11 fejezet 11. oldal.

[8] "KI": ATZ kikapcsolt

[8] "BE": ATZ bekapcsolt

[ENTER] + Telepítőkód + [10] [9] [10] + [8] BE/KI + [ENTER]

7.2.1 ATZ PÁRHUZAMOS VEZETÉKELÉS

Jellemző választó programozás ⇒ 090 cím [7] gomb

Alapértelmezett: Kikapcsolt (soros vezetékkelés)

A jellemző bekapcsolásával az ATZ zónákat párhuzamosan kötheti a zóna bemenetre. Bővebben, lásd ATZ párhuzamos vezetékkelés a 12. oldalon. 090 címen a [7] gomb bekapcsolásával állíthatja az ATZ vezetékkelést párhuzamosra. Soros ATZ vezetékkeléshez kapcsolja ki 090 címen a [7] gombot.

[ENTER] + Telepítőkód + [10] [9] [10] + [7] BE/KI + [ENTER]

7.3 INTELLIZÓNÁK

Jellemző választó programozás ⇒ 092 és 094 cím; gombok [1] - [12]

Ha riasztás jelentkezik egy intelligizónának definiált zónán, a központ indítja az időzítőt és nem riaszt, amíg a következő feltételek egyike nem jelentkezik egy meghatározott időn belül (lásd 7.3.1. fejezet Intelligizóna késleltetés):

- Riasztás körülmény jelentkezik egy zónán az intelligizóna késleltetés alatt.
- A riasztott zóna visszaáll és újrjelentkezik a riasztás az intelligizóna késleltetés alatt.
- A riasztott zóna riasztásban marad a teljes intelligizóna késleltetés alatt.

Megjegyzés: Az Intelligizóna időzítő csak azután indul, hogy zóna sebesség periódus letelt (lásd 7.1 fejezet 29. oldal).



Ne használja az intelligizóna jellemzőt olyan zónákon, ahol Belépés késleltetést programozott. A rendszer hatástalanításakor riasztás jelentkezhethet.

7.3.1 INTELLIZÓNA KÉSLELTETÉS

Decimális programozás ⇒ 057 cím

Alapértelmezett: 48 másodperc

Az intelligizóna késleltetését 010 és 255 másodperc között állíthatja. Mielőtt az intelligizóna riaszt, a három feltétel egyikének teljesülnie kell a késleltetés alatt (lásd 7.3 fejezet).

[ENTER] + Telepítőkód + [10] [5] [7] + 3-jegyű decimális érték (010 - 255) + [ENTER]

7.4 NÉMA ZÓNÁK

Jellemző választó programozás ⇒ 096 és 098 cím; gombok [1] - [12]

A "Jellemző választó programozás mód" használatával (4.2.4 fejezet 16. oldal), válassza ki, mely zónát definiálja Néma zónának. Ha riaszt egy Néma zóna, a központ jelenti a riasztást (lásd Esemény jelentés a 19. oldalon) a táveflügyeletnek, de nem kapcsol szirénát. **Megjegyzés: Ha zóna 3 24 órás zónának (tűz zóna) definiált, a központ hangos riasztást generál, figyelmen kívül hagyva a néma zóna definíciót.**

7.5 "24 ÓRÁS" ÉS TŰZ ZÓNÁK

Jellemző választó programozás ⇒ 100 és 102 cím; gombok [1] - [12]

A "Jellemző választó programozás mód" használatával (4.2.4 fejezet 16. oldal), válassza ki, mely zónát definiálja 24 órás zónának. **A kezelő zónákat nem lehet 24 órás zónának definiálni.** Tekintet nélkül a rendszer élesítés állapotára, a nyitott "24ó"

zóna mindig riasztást generál. Ha zóna 3 "24 órásnak" definiált, "Tűz zóna" lesz belőle. A füstérzékelők bekötését lásd 2.12 fejezet 12. oldal. A nyitott "Tűz zóna" a következőket generálja:

- A központ küldi a tűz hurok hiba jelentést (ha 500 címre beprogramozott) a távfelügyeletnek.
- A hiba kijelző **[11]** gomb és a tűz zóna jelző **[3]** gomb villog a kezelőn.
- A riasztások egy szaggatott kimeneti jelet generálnak, tekintet nélkül a rendszer aktuális élesítési állapotára.
- A riasztás mindig hangos, tekintet nélkül más beállításokra.

7.5.1 ZÓNA 4 (BEKAPCSOL/KIKAPCSOL)

Jellemző választó programozás ⇒ 090 cím; **[1]** gomb

Alapértelmezett: Zóna 4 bekapcsolt

Ha az ATZ jellemző bekapcsolt és zóna 3 tűz zónaként van beállítva, zóna 4-et ki kell kapcsolni, ha nem használják.

[1] gomb "KI": Zóna 4 bekapcsolt

[1] gomb "BE": Zóna 4 kikapcsolt

[ENTER] + *Telepítő kód* + **[10]** **[9]** **[10]** + **[1]** *BE/KI* + **[ENTER]**

7.6 AZONNALI ZÓNÁK

Jellemző választó programozás ⇒ 104 és 106 cím; gombok **[1]** - **[12]**

A "Jellemző választó programozás mód" használatával (4.2.4 fejezet 16. oldal), válassza ki, mely zónát definiálja Azonnali zónának. Ha egy "Azonnali" zóna nyit, a központ azonnal riaszt, miután a "Zóna sebesség" letelt.

7.7 KÖVETŐ ZÓNÁK

Jellemző választó programozás ⇒ 108 és 110 cím; gombok **[1]** - **[12]**

A "Jellemző választó programozás mód" használatával (4.2.4 fejezet 16. oldal), válassza ki, mely zónát definiálja követő zónának. A Követő zónák a következőképpen működnek:

- Ha egy követő zóna nyit és nincs belépés késleltetés; a központ azonnal riaszt, miután a zóna sebesség letelt.
- Ha egy követő zóna nyit más zóna belépés késleltetése alatt, a központ vár, amíg a késleltetés letelik, utána riaszt.
- Ha egy követő zóna nyit amikor több zónán belépés késleltetés folyik, a központ vár, amíg az elsőként nyitott zóna belépés késleltetése végetér, utána riaszt.

7.8 BELÉPÉS KÉSLELTETÉS 1

Decimális programozás ⇒ 050 cím

Alapértelmezett: 45 másodperc

Ha egy zóna se Azonnali zónának, se Követő zónának, se Belépés késleltetés 2-nek vagy "24 órásnak" vagy Tűz zónának nem definiált, automatikusan Késleltetés 1 lesz. A Késleltetés 1 periódust 001 és 255 másodperc között állíthatja, 050 címen. Ha egy zóna definíciója Késleltetés 1 és élesített rendszerben nyílik, a központ megvárja a programozott időt mielőtt riaszt. Így időt ad a felhasználónak a rendszer hatástalanítására, amikor védett területre lép be.

[ENTER] + *Telepítő kód* + **[10]** **[5]** **[10]** + 3-jegyű decimális érték (001 - 255) + **[ENTER]**

7.9 BELÉPÉS KÉSLELTETÉS 2

Jellemző választó programozás ⇒ 112 és 114 cím; gombok **[1]** - **[12]**

A "Jellemző választó programozás mód" használatával (4.2.4 fejezet 16. oldal), válassza ki, mely zónát definiálja Belépés késleltetés 2 zónának. Ha egy Késleltetés 2-nek definiált zóna nyit egy élesített rendszerben, a központ megvárja a Belépés idő késleltetés 2 (7.9.1. fejezet) leteltét, mielőtt riaszt. Így időt ad a felhasználónak a rendszer hatástalanítására, amikor védett területre lép be.

7.9.1 BELÉPÉS KÉSLELTETÉS 2

Decimális programozás ⇒ 051 cím

Alapértelmezett: 45 másodperc

Minden Belépés késleltetés 2-nek definiált zónára rvényes (lásd 7.9. fejezet). A késleltetés idejét 001 és 255 másodperc között állíthatja.

[ENTER] + *Telepítő kód* + **[10]** **[5]** **[1]** + 3-jegyű decimális érték (001 - 255) + **[ENTER]**

7.10 PARTÍCIÓZÁS

Jellemző választó programozás ⇨ 086 cím; [8] gomb

Alapértelmezett: Kikapcsolt

Ez a jellemző a riasztó rendszert két külön rendszerre bontja, "Rendszer A" és "Rendszer B". Minden zónát hozzárendelhet A, B rendszerhez, mindkettőhöz vagy egyikhez sem. A Partíciózás a következő módon működik:

- Rendszer A-hoz rendelt zónák élesednek/hatástalanodnak amikor a rendszer "Rendszer A élesített/hatástalanított".
- Rendszer B-hez rendelt zónák élesednek/hatástalanodnak amikor a rendszer "Rendszer B élesített/hatástalanított".
- Mindkét rendszerhez rendelt zónák ("dual terület") élesednek, amikor a rendszer vagy "Rendszer A élesített", "Rendszer B élesített" vagy amikor mindkét rendszer élesített, és csak akkor hatástalanodnak amikor mindkét rendszer hatástalanított.
- Egyik rendszerhez sem rendelt zónák ("közös terület") csak akkor élesednek amikor a rendszer "Rendszer A élesített" és "Rendszer B élesített" és csak akkor hatástalanítanak amikor legalább egyik a két rendszer közül hatástalanított.

Partíciók élesítéséről, hatástalanításáról bővebben lásd 11.5 fejezet 44. oldal. Lásd még Kód sorrend 8.12 fejezet 36. oldal.

7.10.1 "RENDSZER A" / STAY ZÓNÁK

Jellemző választó programozás ⇨ 116 és 118 cím; gombok [1] - [12]

A "Jellemző választó programozás mód" használatával (4.2.4 fejezet 16. oldal), válassza ki, mely zónát rendeli "Rendszer A"-hoz vagy, ha a rendszer nem partíciózott, mely zónát a Stay zónának. "Rendszer A" zónákról részletek lásd Partíciózás fentebb. Stay élesítés részletei lásd 11.4 fejezet 43. oldal.

7.10.2 "RENDSZER B" ZÓNÁK

Jellemző választó programozás ⇨ 120 és 122 cím; gombok [1] - [12]

A "Jellemző választó programozás mód" használatával (4.2.4 fejezet 16. oldal), válassza ki, mely zónát rendeli "Rendszer B"-hez. "Rendszer B" zónákról részletek lásd Partíciózás fentebb.

7.11 KIIKTATHATÓ ZÓNÁK

Jellemző választó programozás ⇨ 124 és 126 cím; gombok [1] - [12]

A "Jellemző választó programozás mód" használatával (4.2.4 fejezet 16. oldal), válassza ki, mely zónát definiálja Kiiktatható zónának. Csak kiiktathatóknak definiált zónák esetén használható a Kézi zóna kiiktatás (lásd 11.9 fejezet 45. oldal) vagy Auto zóna lekapcsolás alatt (lásd 7.11.1. fejezet).

7.11.1 AUTO ZÓNA LEKAPCSOLÁS

Jellemző választó programozás ⇨ 086 cím; [TBL] / [TRBL] gomb

Alapértelmezett: Auto zóna lekapcsolás kikapcsolt

A központ automatikusan kiiktat minden "Kiiktatható zónát", mely 5 egymást követő riasztást generált egy élesítési időszak alatt. Így, a zóna nem generál több riasztást. Miután a központ kiiktatott egy zónát, jelenti az esemény kódot a távfelügyeletnek, ha 448-461 címekre beprogramozták.

Ez a jellemző a Zóna visszaáll jelentés opcióknak is funkciója (lásd 6.14 fejezet 27. oldal). Ha ez az opció Zóna visszaállítás jelentés sziréna leváláskor- ra van állítva, a zóna csak akkor iktatható ki, amikor a sziréna 5 egymást követő alkalommal vált le egy élesítési szakaszon belül. Amikor az opció Zóna jelentés zóna záráskor-ra van beállítva, a zóna akkor iktatható ki, amikor a zóna 5 egymást követő alkalommal nyitott és zárt egy élesítési szakaszon belül.

[TBL] / [TRBL] gomb "KI": Auto zóna lekapcsolás kikapcsolt

[TBL] / [TRBL] gomb "BE": Auto zóna lekapcsolás bekapcsolt

[ENTER] + Telepítőkód + [10] [8] [6] + [TBL] / [TRBL] BE/KI + [ENTER]

7.12 EOL ZÓNÁK (BEKAPCSOLT/KIKAPCSOLT)

Jellemző választó programozás ⇨ 088 cím; [MEM] gomb

Alapértelmezett: Bekapcsolt

Ha a rendszerben szükség van 1kW vonalvég ellenállásra (EOL) a zóna bemenet terminálokra, kapcsolja be ezt a jellemzőt (lásd Zóna bekötések 2.8 fejezet 7. oldal - 2.10 fejezet 9. oldal).

[MEM] gomb "KI": Bemenet zónák EOL ellenállást használnak

[MEM] gomb "BE": Bemenet zónák nem használnak EOL ellenállást

[ENTER] + Telepítőkód + [10] [8] [8] + [MEM] BE/KI + [ENTER]

7.13 KEZELŐ ZÓNA 1 FELÜGYELET

Jellemző választó programozás ⇒ 090 cím; [11] gomb

Alapértelmezett: Kikapcsolt

Amikor kezelő zóna 1-nek definiált kezelőt használ, kapcsolja be ezt a jellemzőt. Amikor bekapcsolt, a központ ellenőrzi a kezelő és a kezelő zóna meglétét. Bővebben lásd Kezelő zóna bekötések 2.8 fejezet 7. oldal.

[11] gomb "KI": Kezelő zóna 1 kikapcsolt

[11] gomb "BE": Kezelő zóna 1 bekapcsolt

[ENTER] + *Telepítő kód* + [10] [9] [10] + [11] BE/KI + [ENTER]

7.14 KEZELŐ ZÓNA 2 FELÜGYELET

Jellemző választó programozás ⇒ 090 cím; [12] gomb

Alapértelmezett: Kikapcsolt

Amikor kezelő zóna 2-nek definiált kezelőt használ, kapcsolja be ezt a jellemzőt. Amikor bekapcsolt, a központ ellenőrzi a kezelő és a kezelő zóna meglétét. Bővebben lásd Kezelő zóna bekötések 2.8 fejezet 7. oldal.

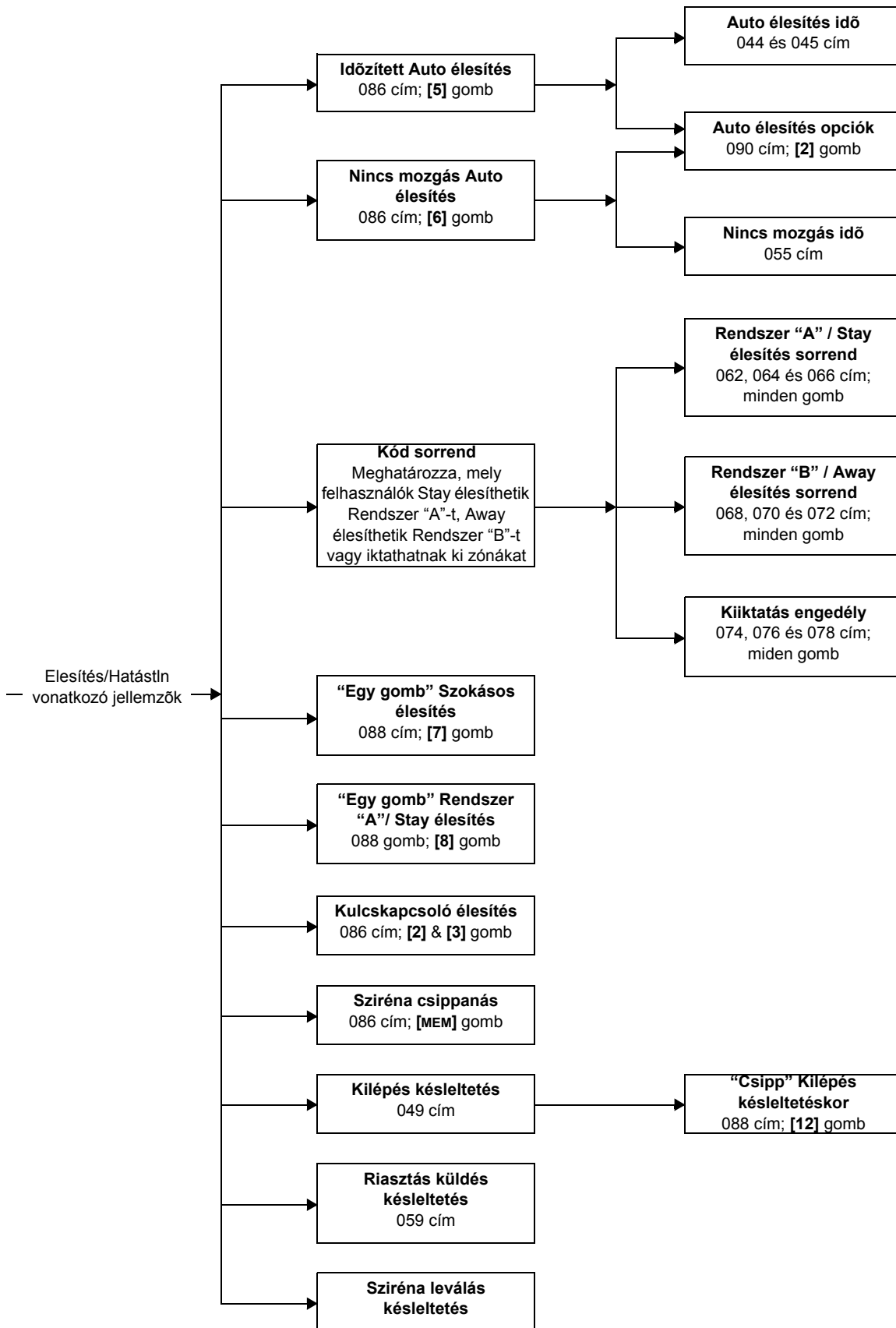
[12] gomb "KI": Kezelő zóna 2 kikapcsolt

[12] gomb "BE": Kezelő zóna 2 bekapcsolt

[ENTER] + *Telepítő kód* + [10] [9] [10] + [12] BE/KI + [ENTER]

PART 8: ÉLESÍTÉS / HATÁSTALANÍTÁS ÉS RIASZTÁS OPCIÓK

Figure 8.1: Élesítés/Hatástalanítás vonatkozó jellemzők



8.1 "IDŐZÍTETT" AUTO ÉLESÍTÉS

Jellemző választó programozás ⇒ 086 cím; [5] gomb

Alapértelmezett: "Időzített" Auto élesítés kikapcsolt

A riasztó rendszer automatikusan élesíti magát a meghatározott időben minden nap. Jegyezze meg, hogy, mint a szokásos élesítésnél, a rendszer nem élesít, ha zóna van nyitva és jelenti a "késő zárnai" üzenetet a távfelügyeletnek. Ha ilyen előfordul, a rendszer nem élesedik a következő napig. Az élesítés típusa az Auto élesítés opcióktól függ (lásd 8.1.2. fejezet a 34. oldalon). Az alábbiak szerint programozza az Auto élesítés időt.

8.1.1 AUTO ÉLESÍTÉS IDŐ

A központ automatikusan élesíti magát a meghatározott időben, ha az "Időzített" Auto élesítés (lásd alul) bekapcsolt. Az időt a 24-órás óra alapján adja meg (pl. du.8:00 = 20:00). Két módon programozhatja az "Auto élesítés időt".

Decimális programozás ⇒ 044 és 045 cím

Programozza az "Auto élesítés idő" óráját a 044 címre és az "Auto élesítés idő" percét 045 címre.

[ENTER] + Telepítőkód + [10] [4] [4] + 3-jegyű decimális érték (óra) + [10] [4] [5] + 3-jegyű decimális érték (perc) + [ENTER]

Gomb belépés programozás ⇒ [9] gomb

A Felhasználó 1, Mester, vagy Telepítő programozhatja az "Auto élesítés időt", az alábbi módon.

[ENTER] + (Telepítő-, Mester- vagy Felhasználókód 1) + [9] + 2 jegy (óra) + 2 jegy (perc) + [ENTER]

8.1.2 AUTO ÉLESÍTÉS OPCIÓK

Jellemző választó programozás ⇒ 090 cím; [2] gomb

Alapértelmezett: Szokásos élesítés

Az "Auto élesítés" jellemző az alábbi Table 11 szerint élesíti a rendszert.

Table 11: Auto élesítés opciók

| Gomb [2] | Partíciózás | Opciók |
|----------|-------------|--------------------------|
| KI | KI | Szokásos élesítés |
| KI | BE | Rendszer A és B élesítés |
| BE | KI | Stay élesítés |
| BE | BE | Rendszer A élesítés |

[ENTER] + Telepítőkód + [10] [9] [10] + [2] BE/KI+ [ENTER]

8.2 "NINCS MOZGÁS" AUTO ÉLESÍTÉS

Jellemző választó programozás ⇒ 086 cím; [6] gomb

Alapértelmezett: Kikapcsolt

Ha a központ nem érzékel mozgást (zóna nyitás) egy meghatározott ideig, a központ élesíti a rendszert és küldi az 517 címre programozott esemény kódot. Az élesítés típusa az Auto élesítés opciók (lásd 8.1.2. fejezet a 34. oldalon) függvénye. Programozza a "Nincs mozgás" Auto élesítés időt az alábbiak szerint.

[6] gomb "KI": Nincs mozgás auto élesítés kikapcsolt

[6] gomb "BE": Nincs mozgás auto élesítés bekapcsolt

[ENTER] + Telepítőkód + [10] [8] [6] + [6] BE/KI + [ENTER]

8.2.1 "NINCS MOZGÁS" AUTO ÉLESÍTÉS IDŐ

Decimális programozás ⇒ 055 cím

Alapértelmezett: Kikapcsolt

000 = kikapcsolt; (001 - 255) X 15 perc

Ha a "Nincs mozgás" Auto élesítés (lásd 8.2. fejezet a 34. oldalon) jellemző kikapcsolt és az idő be van állítva, a központ küldi az 517 címre programozott esemény kódot, ha nincs mozgás a programozott idő alatt.

[ENTER] + Telepítőkód + [10] [5] [5] + 3-jegyű decimális érték (001 - 255) + [ENTER]

8.3 "EGY GOMB" SZOKÁSOS ÉLESÍTÉS

Jellemző választó programozás ⇒ 088 cím; [7] gomb

Alapértelmezett: Kikapcsolt

A Felhasználó "Szokásos" élesítheti a rendszert a [10] vagy az [ARM] gomb 2 másodperces nyomva tartásával.

[7] gomb "KI": "Egy gomb" Szokásos élesítés kikapcsolt

[7] gomb "BE": "Egy gomb" Szokásos élesítés bekapcsolt

[ENTER] + Telepítőkód + [10] [8] [8] + [7] BE/KI + [ENTER]

8.4 "EGY GOMB" STAY / RENDSZER A ÉLESÍTÉS

Jellemző választó programozás ⇨ 088 cím; [8] gomb

Alapértelmezett: Kikapcsolt

Tartsa nyomva a [11] gombot 2 másodpercig a rendszer "Stay" élesítéséhez, ha a partíciózás bekapcsolt. Ha a rendszer partíciózott, a központ élesíti az "A" Rendszert.

[8] gomb "KI": "Egy gomb" Stay/Rendszer A élesítés kikapcsolt

[8] gomb "BE": "Egy gomb" Stay/Rendszer A élesítés bekapcsolt

[ENTER] + Telepítőkód + [10] [8] [8] + [8] BE/KI + [ENTER]

8.5 ÉLESÍTÉS KULCSKAPCSOLÓVAL

Jellemző választó programozás ⇨ 086 cím; [2] és [3] gombok

Alapértelmezett: Kikapcsolt

A felhasználó kulcskapcsolóval "Stay" vagy "Szokásos" élesítheti/hatástalaníthatja a rendszer. Ha a rendszer készen áll és a gombot megnyomják, a rendszer élesít. Nyomja meg újra a gombot a rendszer hatástalanításához. A kulcskapcsoló nem hatástalanítja a "Stay" élesített rendszer, ha az riaszt. Kulcskapcsoló telepítését lásd 2.7 fejezet 7. oldal.

Table 12: Kulcskapcsoló élesítés táblázat

| [2] gomb | [3] gomb | Funkció |
|----------|----------|-----------------|
| KI | KI | Kikapcsolt |
| BE | KI | Kikapcsolt |
| KI | BE | Teljes élesítés |
| BE | BE | Stay élesítés* |

* Megjegyzés: Ha a partíciózás bekapcsolt, a kulcskapcsoló csak "Rendszer A"-t élesíti.

[ENTER] + Telepítőkód + [10] [8] [6] + [2] és [3] BE/KI + [ENTER]

8.6 SZIRÉNA CSIPPANÁS

Jellemző választó programozás ⇨ 086 cím; [MEM] gomb

Alapértelmezett: Kikapcsolt

Ha ez a jellemző bekapcsolt, a sziréna egy fél másodperces "csippanást" hallat élesítéskor és két fél másodperces "csippanást" hatástalanításkor.

[MEM] gomb "KI": Sziréna csippanás kikapcsolt

[MEM] gomb "BE": Sziréna csippanás bekapcsolt

[ENTER] + Telepítőkód + [10] [8] [6] + [MEM] BE/KI + [ENTER]

8.7 KILÉPÉS KÉSLELTETÉS

Decimális programozás ⇨ 049 cím

Alapértelmezett: 60 másodperc

A Kilépés késleltetés minden zónára érvényes. Ez az opció határozza meg, mennyi idő alatt kell elhagynia a felhasználónak a védett területet, mielőtt a rendszer élesít, miután érvényes belépő kódot adtak meg. A Kilépés késleltetést 001 - 255 másodperc között állíthatja.

[ENTER] + Telepítőkód + [10] [4] [9] + 3-jegyű decimális érték (001 - 255) + [ENTER]

8.8 CSIPOGÁS KILÉPÉS KÉSLELTETÉSKOR

Jellemző választó programozás ⇨ 088 cím; [12] gomb

Alapértelmezett: Kikapcsolt

Ha ez a jellemző bekapcsolt, a kezelő szaggatottan csipog a beállított kilépés késleltetés alatt (kivéve amikor "stay" élesít). A szaggatott csipogás frekvenciája emelkedik az utolsó 10 másodperc alatt. A Kilépés késleltetésről bővebben lásd 8.7. fejezet.

[12] gomb "KI": Csipogás kilépés késleltetéskor kikapcsolt

[12] gomb "BE": Csipogás kilépés késleltetéskor bekapcsolt

[ENTER] + Telepítőkód + [10] [8] [8] + [12] BE/KI + [ENTER]

8.9 RIASZTÁS KÜLDÉS KÉSLELTETÉS

Decimális programozás ⇨ 059 cím

Alapértelmezett: Kikapcsolt

Ez egy 5 és 63 másodperc között állítható késleltetés, amit a központ vár mielőtt jelenti a riasztást a távfelügyeletnek. Ezalatt az idő alatt a rendszer hatástalanítása töröl minden függőben lévő riasztást és küldi a visszaállás kódokat. Ha erre a címre 000 - 004 programozva a jellemző kikapcsolt. **Maximum 30 másodperc UL listás rendszereknél.**

[ENTER] + Telepítőkód + [10] [5] [9] + 3-jegyű decimális érték (005 - 063) + [ENTER]

8.10 NÉMA ZÓNÁK ÉS NÉMA PÁNIK OPCIÓK

Jellemző választó programozás ⇒ 086 cím; [9] gomb

Alapértelmezett: Néma riasztást indít

Ha a [9] gomb bekapcsolt a néma zónák vagy néma pánikok csak egy jelentés küldenek a távfelügyeletnek. A rendszer nem jelzi a riasztást és nem kell hatástalanítani.

Bár, a központ aktiválja a PGM-et. Ha a kezelő pánik hangosnak lett definiálva, a központ felülírja ezt az opciót.

[9] gomb "OFF": Néma zónák és néma pánikok néma riasztást indítanak

[9] gomb "ON": Néma zónák és néma pánikok csak jelentést generálnak

[ENTER] + Telepítőkód + [10] [8] [6] + [9] BE/KI + [ENTER]

8.11 SZIRÉNA LEVÁLÁS IDŐ

Decimális programozás ⇒ 052 cím

Alapértelmezett: 5 perc

Hangos riasztás után a sziréna leáll, miután letelt a programozott idő.

[ENTER] + Telepítőkód + [10] [5] [2] + 3-jegyű decimális érték (001 - 255) perc + [ENTER]

8.12 KÓD ELSŐSÉG

Jellemző választó programozás ⇒ Címek 062 - 078; [minden] gomb

Ahhoz, hogy a felhasználó "Stay" vagy "Away" módon élesíthesse a partíciózott rendszert, vagy manuálisan kiiktathasson zónákat, a felhasználónak kód elsőséget kell kapnia. A "Jellemző választó programozási móddal" (4.2.4 fejezet 16. oldal) azonosítsa, milyen élesítési móddal élesíthetnek a felhasználók. Az élesítés/hatástalanításról bővebben lásd USER / KEYPAD FUNCTIONS a 43. oldalon. Továbbiakért lásd még "Programozói útmutató".

Partíciózás kikapcsolt:

Címek 062 - 066: A választott gombok jelzik, mely felhasználókód "Stay" élesíthet.

Címek 068 - 072: A választott gombok jelzik, mely felhasználókód "Away" élesíthet.

Címek 074 - 078: A választott gombok jelzik, mely felhasználókód iktathat ki zónákat.

Partíciózás bekapcsolt:

Címek 062 - 066: A választott gombok jelzik, mely felhasználókód élesítheti "Rendszer A"-t.

Címek 068 - 072: A választott gombok jelzik, mely felhasználókód élesítheti "Rendszer B"-t.

Címek 074 - 078: A választott gombok jelzik, mely felhasználókód iktathat ki zónákat

8.13 ZÁRÁS MULASZTÁS IDŐZÍTŐ

Decimális programozás ⇒ 061 cím (**Alapértelmezett: Kikapcsolt**)

Jellemző választó programozás ⇒ 090 cím; [3] gomb (**Alapértelmezett: KI**)

Minden éjjelkor az Esprit 728 Ultra ellenőrzi, mikor volt utoljára élesítve. Ha a rendszer utolsó élesítésének ideje nagyobb mint a programozott Zárás Mulasztás időzítő, az Esprit 728 Ultra küldi a "Zárás Mulasztás" eseményt (26. oldal) a távfelügyeletnek.

Attól függően, hogy 090 címen [3] gomb be- vagy kikapcsolt, az időzítő lehet nap vagy óra. A Zárás Mulasztásidőzítő lehet nap, ha 090 címen a [3] gomb kikapcsolt. A Zárás Mulasztás időzítő lehet óra, ha 090 címen a [3] gomb bekapcsolt. **000** begépelésével kikapcsolhatja a Zárás Mulasztás időzítőt.

[ENTER] + Telepítőkód + [10] [6] [1] + 3-jegyű decimális érték (000 - 255) nap/óra + [ENTER]



A Zárás Mulasztás időzítő és az esemény csak Rendszer A-ra működik.

8.14 ÉLESÍTÉS TILTÁS AKKU HIBÁNÁL

Jellemző választó programozás ⇒ 090 cím; [4] gomb

Alapértelmezett: Kikapcsolt

Ha az opció bekapcsolt a központ nem élesíti a rendszert, ha azt érzékeli, hogy levált az akku, a biztosíték kiégett vagy, hogy az akku feszültség 10.5V alá esett. a központ nem élesíti a rendszert, amíg minden akku hiba körülmény ki nincs javatva.

[ENTER] + Telepítőkód + [10] [9] [10] + [4] BE/KI+ [ENTER]

8.15 ÉLESÍTÉS TILTÁS SZABOTÁZS HIBÁNÁL

Jellemző választó programozás ⇨ 090 cím; [5] gomb

Alapértelmezett: Kikapcsolt

Ha az opció bekapcsolt a központ nem élesíti a rendszert, ha szabotázs hibát érzékel egy vagy több zónán. A központ addig nem élesíti a rendszert, amíg minden szabotázs hiba körülmény ki nincs javítva. A hibát csak a telepítő törölheti, ha programozási módba lép.

[ENTER] + Telepítőkód + [10] [9] [10] + [5] BE/KI+ [ENTER]



Ez a jellemző nem működik, ha a Szabotázs felismerés opciók (41. oldal) kikapcsoltak. Csak a telepítő tudja törölni ezt a jellemzőt.

PART 9: PGM (PROGRAMOZHATÓ KIMENET)



A PGMek programozásához használja az Esplod szoftvert.

9.1 PGM TÍPUSOK

Streamline - Szekció 09 ⇒ Hexa programozás - 039 cím

Az Esprit 728 Ultra központok egy programozható kimenettel rendelkeznek (PGM). Amikor a PGM zár, aktiválja a hozzákapcsolt relét vagy eszközt, maximum 50mA-t (UL 30mA) szolgáltatva. Amikor a PGM nyit, az áramkör nyit földről, így nem ad áramot a hozzákapcsolt eszközöknek. A PGM programozásához határozza meg a PGM állapotát (normál nyitott vagy normál zárt), az időzítést (szokásos vagy időzített) és definiálni kell a logikáját ("VAGY", "ÉS", "EGYENLŐ"). Ehhez válassza ki Table 13-ból azt a hexa értéket, amit 039 címre programoz, ahol az első hexa jegy felel meg a PGM1-nek. Nyomja meg a **[2ND]** gombot második jegynek.

Szokásos N.O. / N.C.

A kapcsolt PGM ellentétes állapotba vált (pl. zártról nyitottra vagy nyitottról zártra). A PGM visszatér eredeti állapotába, amint az azt bekapcsoló esemény véget ért.

Időzített N.O. / N.C.

A kapcsolt PGM ellentétes állapotba vált (pl. zártról nyitottra vagy nyitottról zártra). A PGM ellentétes állapotában marad 056 címre programozott ideig (9.2. fejezet). Ha a PGM újrapcsol az idő letelte előtt, ellentétes állapotában marad és a számláló nulláz.

"VAGY" logika

Kapcsolja a PGM-et amikor legalább egy esemény jelentkezik egy adott esemény csoportból (pl. **[1]** gombot és/vagy **[2]** gombot lenyomják a kezelőn).

"ÉS" logika

Az "ÉS" logika kapcsolja a PGM-et amikor minden, vagy több esemény jelentkezik egy adott esemény csoportból (pl. **[1]** és **[2]** gombot egyszerre lenyomják. Ennek a két gombnak bármely más gombbal egyszerre történő lenyomása szintén kapcsolja a PGM-et).

"EGYENLŐ" logika

Az "EGYENLŐ" logika csak akkor kapcsolja a PGM-et amikor egy bizonyos esemény csoport eseményei jelentkeznek (pl. **[1]** és **[2]** gombot lenyomják. A PGM akkor is kapcsol amikor **[1]** és **[2]** gombot egyszerre lenyomják, ha más gombot is lenyomnak ugyanakkor (pl. **[1]**, **[2]** és **[3]**) a PGM nem kapcsol).

Table 13: PGM típus választás

| Gomb | Key |
|----------------------|------------------------|
| [2ND] : VAGY | [8] : VAGY |
| [1] : ÉS | [9] : ÉS |
| [2] : egyenlő | [10] : egyenlő |
| | Szok. N.C. |
| [4] : VAGY | [12] : VAGY |
| [5] : ÉS | [BYP] : ÉS |
| [6] : egyenlő | [MEM] : egyenlő |
| | Időzített N.C. |

(Időzített PGM-hez, lásd 056 cím)

[ENTER] + *Telepítőkód* + **[10]** **[3]** **[9]** + *első jegy (Table 13)* + **[2ND]** + **[ENTER]**

9.2 PGM IDŐZÍTŐ BEÁLLÍTÁSOK

Decimális programozás ⇒ 056 cím

Alapértelmezett: 5 másodperc

A PGM időzítőt 1 - 127 másodpercre állíthatja vagy 1 - 127 percre. A PGM időzítő mindkét PGM-re érvényes. A 3-jegyű decimális érték meghatározásához:

- ha másodpercet programoz, a szükséges időnek megfelelő decimális
1 másodperc = 001, 55 másodperc = 055, 127 másodperc = 127.
- ha percet programoz, adjon 128-at a kívánt időhöz:
5 perc: $128 + 5 = 133$
127 perc: $128 + 127 = 255$

[ENTER] + *Telepítőkód* + **[10]** **[5]** **[6]** + *3-jegyű decimális érték (001 - 255)* + **[ENTER]**

9.3 PGM OPCIÓK

Streamline - Szekció 10 ⇨ Hexa programozás - Címek 040 - 043

A PGM opciók határozzák meg, milyen eseménysor kapcsolja a PGM-et. A PGM opciók szinte végtelenek. Ezért itt az útmutatóban listába szedésük nem célszerű. A Table 14 (alul) a leggyakrabban használt PGM opciókat tartalmazza, a szükséges 2-jegyű adattal minden címre. Ha más opcióra van szükség, faxoljon a Paradox Technical Support-nak, látogasson el internet oldalunkra a www.paradox.ca címen vagy a 2-jegyű adatot az Esplod szoftver segítségével is létrehozhatja:

1. A "Főmenüben" válassza az Ügyfeleket
2. Válassza ki az aktuális ügyfelet vagy hozzon létre újat
3. Nyomja meg a **[PAGE DOWN]** gombot a billentyűzeten, amíg elér a 9. oldalra
4. A nyílakkal és a szökőz billentyűvel válassza ki a PGM opciókat, állapotot, logikát és a PGM típust
5. "Hexadecimális módhoz" nyomja meg az **[F8]** gombot a billentyűzeten. Ez a mód jelzi ki a 039 - 043 címekre programozott 2-jegyű adatokat.
6. Rögzítse ezeket a számokat és programozza őket a központra vagy az Esplod szoftverrel töltsé le az adatot közvetlenül a központra.

Ha nincs Esplod szoftver példánya, rendelhet ingyenes példányt a helyi Paradox forgalmazótól.

Table 14: Leggyakoribb PGM opciók

| Allapot | Opció | PGM | | |
|----------------|--|--------------------|-------------|---------------|
| | | 1. jegy 039 cím | 040 cím | 042 cím |
| Időzített N.O. | A kimenet 3 másodpercig bekapcsolt, kommunikációs kísérlet előtt* | [5] | [5] / [2] | [2ND] / [8] |
| Szokásos N.O. | Kimenet bekapcsol, amikor az [1] és [2] gombot egyszerre lenyomják | [1] | [5] / [8] | [2ND] / [6] |
| Szokásos N.O. | Kimenet kapcsol amikor a rendszer élesített | [2ND] | [2] / [9] | [2ND] / [3] |
| Szokásos N.O. | Kimenet kapcsol riasztáskor | [2ND] | [2] / [12] | [2ND] / [2] |
| Időzített N.O. | Kimenet bekapcsol 2 percre, ha sikertelen a kommunikáció | [5] | [2] / [6] | [2ND] / [4] |
| Szokásos N.O. | Kimenet bekapcsol, az első sikertelen kommunikációs kísérletre | [2ND] | [7] / [10] | [2ND] / [MEM] |
| Időzített N.O. | Kimenet bekapcsol 3 másodpercre miután jelet vett a távfelügyeletről | [5] | [7] / [BYP] | [2ND] / [8] |

PART 10: EGYÉB OPCIÓK

10.1 TELEFONVONAL FIGYELÉS (TLM)

Jellemző választó programozás ⇒ 086 cím; [2ND] és [1] gomb

Alapértelmezett: TLM kikapcsolt

Amikor bekapcsolt, a rendszer ellenőrzi a telefonvonal meglétét 4 másodpercenként. A sikeres teszt után, a **STATUS LED** (zöld fény) a központon villog röviden normál működés alatt. Ha a teszt sikertelen, a **STATUS LED** 1 másodpercre felvillan és egy másodpercre kialszik, amíg a központ újra érzékeli a telefonvonalat. A TLM hibát aktivál amikor kevesebb mint 3 voltot érzékel négy egymást követő teszt alatt.

Megjegyzés: amikor a tárcsázó telefoncsörgést érzékel, a TLM teszt leáll egy percre.

Három TLM opció van, melyeket az alábbi Table 15 alapján állíthat be:

Table 15: Telefonvonal figyelés (TLM)

| Gomb | | |
|---|-----|------------------------------------|
| [2ND] | [1] | |
| KI | KI | - TLM kikapcsolt (alapértelmezett) |
| KI | BE | - TLM csak hibát generál |
| BE | KI | - riasztást generál, ha élesített |
| BE | BE | - néma riasztás hangossá válik |
| ▶ (086 cím, [9] gombot ki kell kapcsolni) | | |

- KI / BE:** A vonal teszt hiba hiba jelzést okoz; [10] gomb világít a kezelőn.
- BE / KI:** A vonal teszt hiba hiba jelzést okoz és riaszt, ha a rendszer élesített.
- BE / BE:** A vonal teszt hiba hiba jelzést okoz és a néma zónát vagy néma pánik riasztást hangosra váltja.

[ENTER] + Telepítő kód + [10] [8] [6] + [2ND] és [1] BE/KI + [ENTER]

10.2 TÁRCSÁZÁS OPCIÓK

Jellemző választó programozás ⇒ 086 cím; [7] gomb

Alapértelmezett: impulzus tárcsázás

A központ beállítható impulzus vagy hang/DTMF tárcsázás használatára.

[7] gomb "KI": Impulzus tárcsázás

[7] gomb "BE": Hang/DTMF tárcsázás

[ENTER] + Telepítő kód + [10] [8] [6] + [7] BE/KI + [ENTER]

10.3 TÁRCSÁZÁS IMPULZUS ARÁNY

Jellemző választó programozás ⇒ 086 cím; [10] gomb

Alapértelmezett: Európai impulzus 1:2

Ez a választás jelzi az arányt az "impulzus" idő és a "néma" idő között. 1:2 arányhoz válassza az Európai impulzust és az 1:1.5 arányhoz válassza az USA impulzust. Impulzus tárcsázási módra kell állítani, lásd 10.2. fejezet.

[10] gomb "KI": Európai impulzus 1:2

[10] gomb "BE": USA impulzus 1:1.5

[ENTER] + Telepítő kód + [10] [8] [6] + [10] BE/KI + [ENTER]

10.4 KEZELŐ PÁNIK OPCIÓK

Jellemző választó programozás ⇒ 088 cím; gombok [1] - [6]

Alapértelmezett: Kikapcsolt

Ez a jellemző riasztást okoz amikor a felhasználó egyszerre lenyom két adott gombot a kezelőn két másodpercre, lásd az alábbi leírást:

[1] gomb "BE" = Pánik 1 ([1] és [3] gomb) bekapcsolt

[2] gomb "BE" = Pánik 2 ([4] és [6] gomb) bekapcsolt

[3] gomb "BE" = Pánik 3 ([7] és [9] gomb) bekapcsolt

Kezelő pánik opciók:

[4] gomb "KI" = Pánik 1 néma

[4] gomb "BE" = Pánik 1 hangos

[5] gomb "KI" = Pánik 2 néma

[5] gomb "BE" = Pánik 2 hangos

[6] gomb "KI" = Pánik 3 néma

[6] gomb "BE" = Pánik 3 tűz riasztás

[ENTER] + Telepítőkód + [10] [8] [8] + [1] - [6] BE/KI + [ENTER]

Néma üzemmód:

Amikor a pánik gombokat használja, a központ egy megerősítőt csippan. A központ küldi az 513, 514 és 515 címekre programozott jelentés kódot. A riasztást tárolja (nincs hangos riasztás) és az "armed" LED a kezelőn villog, amíg a rendszert nem hatástalanítják érvényes felhasználó kóddal.

Hnagos üzemmód:

Hasonló a néma üzemmódhoz, kivéve, hogy a riasztás kimenet (bell/sziréna) aktív, amíg a rendszert nem hatástalanítják érvényes felhasználó kóddal vagy amíg a Sziréna leválás idő (8.11 fejezet 36. oldal) le nem telik.

Tűz üzemmód:

Hasonló a hangos üzemmódhoz, kivéve, hogy a bell/sziréna kimenet pulzál (szaggatott "BE"/"KI").

10.5 KÖZPONT IDŐ

Gomb belépés programozás ⇨ [MEM] gomb

A pontos idő központba programozásához:

[ENTER] + (Telepítő-, Mester-, vagy Felhasználókód 1) + [MEM] + 2 jegy, óra (00 - 23) + 2 jegy, perc (00 - 59)

10.6 IDŐ KORREKCIÓ

Streamline - Szekció 09 ⇨ Hexa programozás - 037 cím

Ha késést vagy többletet vesz észre a központ időben, számítsa ki az átlag napi késést, többletet; válassza az "ellentétes" összeget az Idő korrekciós táblázatból a 24 óránkénti automatikus óra beállítás korrekcióhoz.

Példa: A központ havi 4 percet késik, ez napi 8 másodperc átlag. Ezért, programozzon [2]-t (plusz 8 smásodperc) második jegynek 037 címre a 8 másodperc késés kompenzálására.

Table 16: Idő korrekciós táblázat

(037 cím második jegy)

| | | | | | | | |
|-------|----------------------|-----|----------------------|------|----------------------|-------|-----------------|
| [2ND] | - Nincs állítás | [4] | - Plusz 16 másodperc | [8] | - Mínusz 4 másodperc | [12] | - Mínusz 20 mp |
| [1] | - Plusz 4 másodperc | [5] | - Plusz 20 másodperc | [9] | - Mínusz 8 másodperc | [BYP] | - Mínusz 24 mp |
| [2] | - Plusz 8 másodperc | [6] | - Plusz 24 másodperc | [10] | - Mínusz 12 mp | [MEM] | - Mínusz 28 mmp |
| [3] | - Plusz 12 másodperc | [7] | - Plusz 28 másodperc | [11] | - Mínusz 16 mp | [TBL] | - Mínusz 32 mp |

10.7 SZABOTÁZS / VEZETÉK HIBA FELISMERÉS OPCIÓK

Jellemző választó programozás ⇨ 088 cím; gombok [10] - [11]

Alapértelmezett: Kikapcsolt

Ha a központ nyitást vagy rövidzárát érzékel egy zónán amikor a rendszer élesített, tekintet nélkül a szabotázs/vezeték beállításokra, mindig riasztást generál és a hiba jelző ([9] gomb) világít. A riasztás lehet hangos vagy néma, a zóna beállításától függően. Ha nyitás vagy rövidzár jelentkezik hatástalanított rendszerben, a központ a következő beállításoktól függő eseményt generál:

Table 17: Szabotázs felismerés opciók

| [10] gomb | [11] gomb | |
|-----------|-----------|---------------------------------------|
| KI | KI | - Szabotázs / vezeték hiba kikapcsolt |
| KI | BE | - Hiba jelző bekapcsolt |
| BE | KI | - Néma riasztás bekapcsolt |
| BE | BE | - hangos riasztás bekapcsolt |

Szabotázs / vezeték kikapcsolt

A Szabotázs / vezeték hiba felismerés kikapcsolt. Nem engedélyezett UL listás rendszereken.

Hiba bekapcsolt

A Szabotázs / vezeték hiba bekapcsolja a hiba jelzőt ([9] gomb) és hiba jelentés kódot küld (lásd Szabotázs/hiba kódok 6.9.6 fejezet 25. oldal) amikor a rendszer hatástalanított.

Néma riasztás bekapcsolt

A Szabotázs / vezeték hiba bekapcsolja a hiba jelzőt ([9] gomb) és hiba jelentés kódot küld (lásd Szabotázs/hiba kódok 6.9.6 fejezet 25. oldal) és néma riasztást indít (nincs sziréna)

Hangos riasztás bekapcsolás

A Szabotázs / vezeték hiba bekapcsolja a hiba jelzőt ([9] gomb) és hiba jelentés kódot küld (lásd Szabotázs/hiba kódok 6.9.6 fejezet 25. oldal) és hangos riasztást indít.



Amikor a zóna definíció "24 órás", a szabotázs definíció követi a "24 órás" zóna hangos/néma riasztás definícióját.

10.8 SZABOTÁZS KIKTATÁS OPCÍÓK

Jellemző választó programozás ⇒ 090 cím; [6] gomb

Alapértelmezett: Kikktatott zóna szabotázásra riasztást generál

Ha az opció bekapcsol, a központ **nem** generál riasztást, ha szabotázst érzékel kiiktatott zónán, amikor a rendszer élesített. Ha az opció kikapcsol, a központ riaszt, ha szabotázst érzékel kiiktatott zónán, amikor a rendszer élesített.

[6] gomb "KI": Riaszt, ha szabotázst érzékel kiiktatott zónán

[6] gomb "BE": Figyelmen kívül hagyja a kiiktatott zónán érzékelt szabotázst

[ENTER] + Telepítőkód + [10] [9] [10] + [6] BE/KI + [ENTER]

10.9 TELEPÍTŐ TESZT MÓD

Gomb belépés programozás ⇒ [8] gomb

A "Teszt mód" lehetőséget biztosít séta teszt végzésére, ahol sziréna csippanása jelzi a nyitott zónákat. A központ "Teszt módba" lépéshez vagy kilépéshez:

[ENTER] + Telepítőkód + [8] gomb bekapcsolja; újra [8] gomb kikapcsolja

10.10 TÁPHIBA KIHAGYÁSA A HIBA KIJELEZŐBŐL

Jellemző választó programozás ⇒ 090 cím; [2ND] gomb

Alapértelmezett: Kikapcsol

Kihagyja a táphibát, [2] gomb, a Hiba kijelzőből (11.12 fejezet 46. oldal).

10.11 HANGOS HIBA FIGYELMEZTETÉS

Jellemző választó programozás ⇒ 090 cím; [9] gomb

Alapértelmezett: Kikapcsol

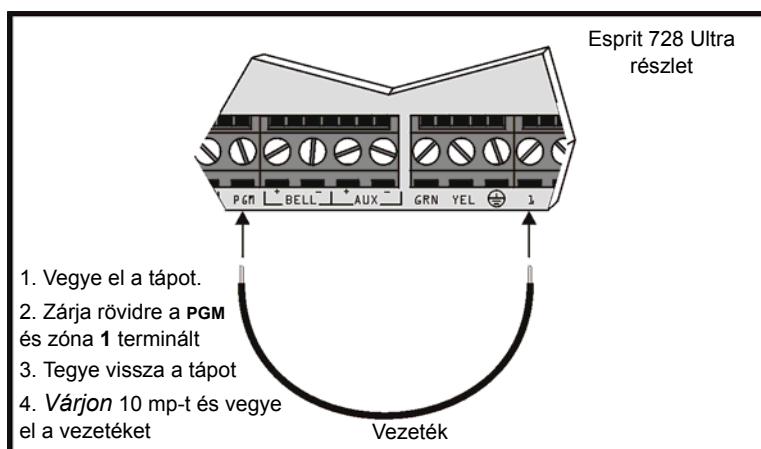
Hiba esetén szaggatottan csipog a kezelő. A figyelmeztetés elhallgattatásához nyomja meg a [TBL] / [TRBL] gombot.

10.12 KÖZPONT RESET

A központ reset gyári alapra állítja a telepítő- és mester kódokat. A 008 - 043, 062 - 124, 300 - 527 címekre megadott kódok és minden felhasználókód gyári alapra áll. A 004 - 007 címre programozott értékeke nem változnak. A resethez ki kell kapcsolni a telepítő zárat. A resethez a következőket tegye:

1. Ellenőrizze, hogy a telepítőzár ki legyen kapcsolva (3.5 fejezet 14. oldal)
2. Vegye le az akku és az AC tápot a központról.
3. Zárja rövidre a PGM és a zóna 1 terminált egy vezetékkel.
4. Tegye vissza az AC és az akku tápot a központra.
5. Várjon 10 másodpercet és vegye el a vezetékét.

Figure 10.1: Központ Reset



PART 11: FELHASZNÁLÓ / KEZELŐ FUNKCIÓK

Az úttörő Esprit kezelők új oldalról közelítik meg a biztonságtechnikai jellemzőket és funkciókat. minden számgomb a kezelőn 1 és 10 között egy zónának felel meg 1 és 10 között a központon. Amikor a zóna fénye "Kialszik", a védett zóna állapota normál. Ha a zóna fénye "Bekapcsol", a zóna nyitva van. LCD kezelőn a nyitott zóna száma megjelenik a képernyőn.

A zöld "READY" LED a kezelőn világít, amikor minden zóna állapota normál (zónák zárva). Ezért, minden védett ablaknak és ajtónak zárva kell lennie és a mozgásérzékelők nem érzékelhetnek mozgást, csak azokon a zónákon, melyek ki vannak iktatva.

Megerősítő csippanás: szaggatott csipogás ("bíp-bíp-bíp") jelzi a sikeres bevitelt kezelőről vagy rendszer műveletet.

Vége/Elutasító csippanás: egy hosszú hang ("bíííí") jelzi a hibás bevitelt kezelőről vagy a sikertelen rendszer műveletet.

11.1 MESTER- ÉS FELHASZNÁLÓKÓDOK PROGRAMOZÁSA

Az Esprit+ központok egy Mester (00) kóddal és max. 48 Felhasználókóddal (01 - 48) rendelkeznek. Az alapértelmezett Mesterkód 474747. A Mesterkód bármilyen élesítési módon élesítheti a rendszert, létrehozhat/módosíthat felhasználókódokat és használhatja a Gomb belépés programozást (11.13 fejezet 47. oldal). A Felhasználókód 1 létrehozhat/módosíthat belépőkódokat és használhatja a Gomb belépés programozást. A Belépőkód 4- vagy 6-jegyű és minden jegy bármilyen érték lehet 0 és 9 között.

Megjegyzés: ne adjon meg [2ND] gombot a mesterkód programozásában, mert az érvényteleníti a mesterkódot.

[ENTER] + Mester vagy Felhasználókód 1 + 2-jegyű kódszám (00 - 48) + 4- vagy 6-jegyű belépőkód + [ENTER]

11.2 SZOKÁSOS ÉLESÍTÉS

Ezzel a módszerrel, általában mindennapi élesítésre használatos, élesítheti a rendszer összes zónáját. Ehhez, a kezelő zöld "READY" LEDjének világítania kell, jelezve, hogy minden zóna zárva. minden ajtónak és ablaknak zárva kell lennie, és nem lehet mozgás a mozgásérzékelők ellenőrzte területeken. Ha a "READY" LED világít, érvényes felhasználó belépőkódot kell megadni. Ha hibázik a kód megadása közben vagy a "READY" LED nem világít a kód bevitelkor, a kezelő "elutasítót" csippan (bíííí).

Amikor helyes belépőkódot adnak meg, a kezelő "megerősítőt" csippan (bíp-bíp-bíp) és a piros "ARM" LED világít. A "READY" LED villog és a kezelő csipog a kilépés késleltetés alatt (8.8 fejezet 35. oldal). A kilépés késleltetés utolsó 10 másodperce alatt, a kezelő gyorsabban csipog és a "READY" LED gyorsabban villog. A kilépés késleltetés végén, a kezelő "megerősítőt" csippan, a zöld "READY" LED kialszik és a piros "ARM" LED világít, jelezve, hogy a rendszer élesített.

11.2.1 "EGYGOMBOS" SZOKÁSOS ÉLESÍTÉS

Ehhez a jellemzőhöz kapcsolja be az "Egygombos" Szokásos élesítés opciót (8.3 fejezet 34. oldal). Amikor a zöld "READY" LED világít, tartsa nyomva a [10] vagy [ARM] gombot 2 másodperceig a rendszer összes zónájának élesítéséhez. Ez a jellemző bizonyos személyeknek, mint pl. a személyzet (takarítók, karbantartók) teszi lehetővé, hogy élesítsék a rendszert, amikor elhagyják a védett területet, anélkül, hogy hozzáférnének más központ műveletekhez. A rendszer hatástalanításához továbbra is szükséges sz érvényes belépőkód. Bővebben a "Szokásos élesítést" lásd 11.2. fejezet.

11.3 KÉNYSZER (AWAY) ÉLESÍTÉS

A rendszer gyors élesítéséhez, anélkül, hogy megvárna a zöld "READY" LEDet, egyszerűen nyomja meg az [AWAY] gombot, majd adjon meg érvényes belépőkódot. Ha a kilépés késleltetés lejárt, minden nyitott zónát "deaktiválnak" veszi a központ. Ezért, ezek a zónák nem riasztanak. Ha, mialatt a rendszer élesített, egy "deaktivált" zóna zár, a központ visszaállítja a zóna "aktív" állapotát, riasztást generálva, ha sérül.

Ha hiba történik a kód bevitelkor, a kezelő "elutasítót" (bíííí) csippan. Amikor helyes felhasználókódot adnak meg, a kezelő "megerősítőt" csippan (bíp-bíp-bíp) és a piros "arm" LED világít. A "READY" LED villog és a kezelő csipog kilépés késleltetés alatt (8.8 fejezet 35. oldal). A kilépés késleltetés utolsó 10 másodperce alatt, a kezelő gyorsabban csipog és a "READY" LED gyorsabban villog. A kilépés késleltetés végén zöld "READY" LED kialszik és a piros "ARM" LED égve marad. Ha az 518 címre be van programozva, a központ küldi a "rész élesítés" jelentés kódot a távfelügyeletnek. **Jegyezze meg, hogy a módszer használatához a felhasználónak rendelkeznie kell az "away" élesítés engedéllyel, lásd Kódsorrend 8.12 fejezet 36. oldal.**

11.4 STAY ÉLESÍTÉS

A "Stay" élesítéssel a felhasználó a védett területen maradhat, míg részlegesen élesíti a rendszert. ez azt jelenti, hogy maradhatnak vagy mozoghatnak a létesítményben, míg bizonyos zónák élesítettek. Például, bejárat/kijárat pontok, pl. ajtók vagy ablakok, alagsor, vagy az épület külső részének minden zónája élesíthető amikor aludni mennek, míg más zónák deaktiváltak maradnak. Ahhoz, hogy beprogramozhassa, mely zónák lesznek aktívak a rendszer "stay élesítése" alatt, lásd "Rendszer A" / Stay zónák, 7.10.1 fejezet 31. oldal. Jegyezze meg meg, hogy a tűz zónákat "stay zónáknak" kell programozni; őket nem lehet kiiktatni.

A szokásos élesítéstől eltérően, a zöld "READY" LEDnek nem kell világítania. Csak a "stay zónának" programozott ajtókat és ablakokat kell zárni, és nem lehet mozgás a "stay zónákban" lévő mozgásérzékelők felügyelte területeken. A rendszer "stay" élesítéséhez, nyomja meg a [STAY] gombot, majd adjon meg érvényes belépőkódot. Ha hibázik a bevitelkor, vagy ha a "stay zóna" nyit a kód bevitel alatt, a kezelő "elutasítót" csippan (bíííí). Miután helyes felhasználó belépőkódot adott meg, a kezelő

"megerősítőt" csippan (bíp-bíp-bíp), a zöld "READY" LED villog és a [STAY] gomb világít a kilépés késleltetés alatt.). A kilépés késleltetés utolsó 10 másodperce alatt, a "READY" LED gyorsabban villog és a [STAY] gomb égve marad. A kilépés késleltetés végén, a kezelő "megerősítést" csippan, a "READY" és az "ARM" LED és a [STAY] gomb égve marad. **Jegyezze meg, hogy a módszer használatához a felhasználónak rendelkeznie kell az "stay" élesítés engedéllyel, lásd Kódsorrend 8.12 fejezet 36. oldal.**

11.4.1 "EGYGOMBOS" STAY ÉLESÍTÉS

Ehhez a jelemzőhöz kapcsolja be az "Egygombos" Stay / "Rendszer A" élesítés opciót (8.4 fejezet 35. oldal). Amikor minden "stay zóna" zárva, a [STAY] gomb 2 másodperces nyomva tartása csak a "stay zónáknak" programozott zónákat fogja élesíteni. Bővebben a "Stay élesítésről", lásd 11.4. fejezet.

11.4.2 "EGYGOMBOS" DUPLA STAY ÉLESÍTÉS

A "stay" élesítés kilépés késleltetése alatt (11.4. fejezet), tartsa nyomva 2 másodpercig a [STAY] gombot, amíg nem hall egy csippanást. Ez átvált minden "belépés késleltetés" zónát "azonnali" zónára (7.6. fejezet, 7.8. fejezet és 7.9 fejezet 30. oldal). Ezért, minden belépés késleltetés zóna, ami sérül, azonnal riaszt, ahelyett, hogy megvárná az előre meghatározott idő leteltét.

11.4.3 GYORS KILÉPÉS

Ez a jellemző csak akkor áll rendelkezésre, amikor a rendszer "Stay" élesített (11.4. fejezet). Ezzel a jellemzővel a felhasználó kiléphet a területről, miközben a rendszer már élesített és a rendszer élesített marad. Ezt két módon lehet megtenni:

- Ha már a rendszer "stay" élesített (kilépés késleltetése után), tartsa nyomva a [STAY] gombot 2 másodpercig. A rendszer átvált kilépés késleltetés módba (zöld "READY" LED villog), időt adva a felhasználónak a terület elhagyására. A kilépés késleltetés végén a rendszer visszatér "stay" élesítés módba.
- Ha már a rendszer "stay" élesített, tartsa nyomva a [10] vagy [ARM] gombot 2 másodpercig. A rendszer átvált kilépés késleltetés módba (zöld "READY" LED villog). A kilépés késleltetés végén a rendszer "szokásos" élesítésre vált (11.2 fejezet 43. oldal).

11.5 PARTÍCIÓK ÉLESÍTÉSE / HATÁSTALANÍTÁSA

A partíciózásnak köszönhetően, két különálló rendszer (A és B) hozható létre és vezérelhető a központról. A partíciózás olyan vagyonvédelmi rendszereknél hasznos, ahol osztott rendszer célszerűbb, például iroda/raktár épület, vagy lakás/közös területek. Minden zóna rendelhető A vagy B rendszerhez, mindkettőhöz vagy egyikhez sem. A felhasználókódot szintén be lehet programozni egy vagy mindkét rendszer élesítésére/hatástalanítására (lásd Kód sorrend 8.12 fejezet 36. oldal). A szokásos élesítéstől eltérően, a zöld "READY" LEDnek nem kell világítania. Minden ajtónak és ablaknak, ami a kívánt rendszerhez tartozik zárva kell lennie, és a rendszer mozgásérzékelői ellenőrizte területeken nem lehet mozgás.

1. Ha a felhasználó nem kapott kód sorrendet, akkor az a felhasználó soha nem lesz képes élesíteni vagy hatástalanítani a partíciózott rendszert.
2. Ha a felhasználó a két rendszer egyikéhez kapott kód prioritást, a helyes belépőkód megadásával élesítheti vagy hatástalaníthatja azt a rendszert, amelyikhez prioritást kapott.
3. Ha a felhasználó kód prioritása mindkét rendszer élesítésére/hatástalanítására vonatkozik, a következőképpen működik:
 - Ha a felhasználó megadja a helyes belépőkódot amikor "A" és "B" rendszer hatástalanított, teljesen élesíti mindkét rendszert.
 - Ha a felhasználó megadja a helyes belépőkódot amikor "A" és "B" rendszer élesített, teljesen hatástalanítja mindkét rendszert.
 - Amikor a rendszer részlegesen élesített, (pl. csak "Rendszer A" vagy csak "Rendszer B" élesített) a helyes belépőkód megadása élesíti a másik rendszert.
 - A rendszerek külön élesítéséhez/hatástalanításához, tegye a következőket:
Nyomja meg a [STAY] + [ÉRVÉNYES BELÉPŐKÓD] "Rendszer A" élesítéséhez/hatástalanításához.
Nyomja meg az [AWAY] + [ÉRVÉNYES BELÉPŐKÓD] "Rendszer B" élesítéséhez/hatástalanításához.

Ha hibázik a kód megadása közben vagy a kívánt rendszerben zóna nyílik mialatt a kódot adja meg, a kezelő "elutasítót" csippan (bííííp). Amikor helyesen viszi be a kódot, a kezelő "megerősítőt" csippan (bíp-bíp-bíp). A kezelő kijelzi mindkét rendszer állapotát. Amikor "Rendszer A" élesített, a [STAY] gomb és az "ARM" LED világít. Ha Rendszer B élesített, az [AWAY] gomb és az "ARM" LED világít. Amikor mindkét rendszer élesített, mindhárom lámpa világít.

11.5.1 EGY-GOMBOS "RENDSZER A" ÉLESÍTÉS

Ezel a jellemzővel a felhasználó élesítheti "Rendszer A"-t belépőkód nélkül. A jellemző használatához kapcsolja be az "Egy-gombos" Stay / "Rendszer A" élesítés opciót (8.4 fejezet 35. oldal). Amikor "Rendszer A" minden zónája zárva van, tartsa nyomva a [STAY] gombot 2 másodpercig "Rendszer A" élesítéséhez. Ezzel a jellemzővel bizonyos felhasználók, mint a személyzet (pl. takarítók, karbantartók) élesíthetik a rendszert, amikor elhagyják a védett területet, anélkül, hogy a központ más műveleteihez hozzáférésük lenne. "Rendszer A" élesítéséről bővebben lásd 11.5. fejezet.

11.6 RENDSZER HATÁSTALANÍTÁS

A felhasználónak egy kijelölt bejárat/kijárat ponton kell belépnie a védett területre. A kezelő csipog a belépés késleltetés alatt, emlékeztetve a felhasználót, hogy hatástalanítania kell a rendszert. érvényes belépőkód megadásakor a piros "ARM" LED kialszik és a kezelő megerősítőt csippan (bíp-bíp-bíp), jelezve, hogy a rendszer hatástalanított. Ha nem megfelelő belépőkódot adnak meg, a kezelő elutasítót csippan (bííííí). Nyomja meg a **[CLEAR]** gombot az adat törléséhez és adjon meg új belépőkódot. Ha riasztás indult egy tűz vagy 24-órás zónából, mialatt a rendszer élesített volt, az érvényes felhasználókód megadása elhallgattatja a szirénát. De a felhasználónak ellenőriznie kell a zónát és megszüntetnie a riasztás okát. Ha nem tudja megszüntetni a riasztás okát, lépjen kapcsolatba a telepítővel.

11.7 RIASZTÁS MEMÓRIA

Ha riasztás körülmény jelentkezik amikor a rendszer élesített, a **[MEM]** gomb világít. A jelentkező riasztás helyzetet rögzíti a memória. Miután a rendszert hatástalanította nyomja meg egyszer a **[mem]** gombot és megjelenik, melyik zóna volt nyitva a riasztás alatt, a zónához tartozó LED világít vagy megjelenik az LCD képernyőn, a kezelő típusától függően. Ha újra lenyomja a **[MEM]** gombot amikor LED kezelőt (636 és 646) használ, esemény kijelzőbe lép, mely csak 642 LCD kezelővel dekódolható. A **[CLEAR]** gomb lenyomásával léphet ki riasztás memória kijelzőből. Ha 642 LCD kezelőt használ, nyomja meg a **[MEM]** gombot, majd az **[INFO]** gombot és a **[▲]** és **[▼]** gombbal lapozhat a memória esemény listájában. A riasztások addig maradnak a memóriában, amíg a rendszert élesítik és hatástalanítják, és nem történik közben riasztás.

11.8 KULCSKAPCSOLÓ VAGY NYOMÓGOMB ÉLESÍTÉS/HATÁSTALANÍTÁS

A kulcskapcsoló vagy nyomógomb használható "Stay" (11.4 fejezet 43. oldal) vagy "Szokásos" (11.2 fejezet 43. oldal) élesítésre/hatástalanításra. Ha a rendszer kész és a gombot lenyomják, a rendszer élesedik. A gomb újra lenyomása hatástalanítja a rendszert. Ha a "Stay" élesített rendszer belépés késleltetésben van vagy, ha riasztás indult, mialatt "Stay" élesített a rendszer, a kulcskapcsoló vagy nyomógomb nem használható a rendszer hatástalanítására. Ilyen esetben csak a kezelő hatástalaníthatja a rendszert. Partíciózott rendszerben a kulcskapcsoló vagy a nyomógomb élesíti/hatástalanítja "Rendszer A"-t, tekintet nélkül "Rendszer B" állapotára. A jellemző bekapcsolásához és az opciók beállításához (stay vagy szokásos élesítés) lásd Élesítés kulcskapcsolóval 8.5 fejezet 35. oldal.

11.9 MANUÁLIS ZÓNA KIIKTATÁS

Ha egy zónát kiiktatnak, akkor a központ tovább nem felügyeli, így nem generál riasztást. A felhasználó akkor gondolhat zóna kiiktatásra, amikor, például munkások újítják fel az épület egy részét vagy amikor a rendszer egy része sérült. A manuális kiiktatás élesítés utasítja a központot bizonyos zónák figyelmen kívül hagyására ("deaktiválás") és csak a rendszer fennmaradó részét élesíti. Ellenőrizze, hogy a következő opciók be legyenek állítva a központon, hogy a felhasználó manuálisan kiiktathasson zónákat:

- Először definiálni kell, mely zónák lesznek kiiktatható zónák (7.11 fejezet 31. oldal). A nem kiiktatható zónának definiált zónák nem iktathatók ki.
- Csak a megfelelő kód prioritással rendelkező felhasználó (8.12 fejezet 36. oldal) iktathat ki zónákat.
- A központ nem iktatja ki a tűz zónákat.

Zónák kiiktatásához nyomja meg a **[BYP]** gombot, majd adjon meg érvényes belépőkódot. ha rossz kódot ad meg vagy a kód nem rendelkezik kiiktatás prioritással, a kezelő "elutasítót" csippan (bííííí). ha a kód rendben van, a **[BYP]** gomb villog, jelezve, hogy most "kiiktatás módban" van. Ha már van kiiktatott zóna, a megfelelő zóna kijelzőjük világít. Nyomja meg a kiiktatni kívánt zónához tartozó gombot, amíg a megfelelő zóna kijelző ki nem gyullad. ha a kiiktatni kívánt zóna nincs "kiiktatható zónának" programozva, a megfelelő zóna kijelző nem gyullad ki. Nyomja meg a **[CLEAR]** gombot az aktuális zóna kiiktatás bevitel törléséhez és lépjen ki "kiiktatás módból". Ha bevitte a helyes kiiktatásokat, az **[ENTER]** gombbal elfogadtathatja. A **[BYP]** gomb világít, jelezve az aktuálisan kiiktatott zónákat, így, amikor a rendszert legközelebb élesítik, bizonyos zónák ki lesznek iktatva. Amikor a rendszert hatástalanítják, a kiiktatások törlődnek.

11.10 KIIKTATÁS ISMÉTLÉS

Ez a jellemző lehetővé teszi, hogy a felhasználó újra kiiktassa a memóriában tárolt kiiktatott zónákat. Amikor a rendszert hatástalanítják, a kiiktatások törlődnek. A "kiiktatás ismétlés" jellemzővel, újra kiiktathatja az előzőleg kiiktatott zónákat, amiket a memória tárolt. "Kiiktatás módban", nyomja meg a **[BYP]** és az **[ENTER]** gombot és az előzőleg kiiktatott állapot visszaáll. Így nincs szükség a kiiktatások újra bevitelére minden élesítéskor. Ha a felhasználó már elkezdte az új kiiktatások megadását a kezelőn, a **[BYP]** gomb lenyomásával felülírhatja az új információkat és visszaállítja a korábban kiiktatott zónákat.

11.11 CSIPOGÓ KEZELŐ ZÓNÁK

A csipogó zóna "tájékoztató" a nyitott zónáról, szaggatott csipogással (bíp-bíp-bíp-bíp-bíp). Akár 6 zóna és a kezelő zóna programozható csipogó zónának. A "csipogó zóna" bekapcsolásához, tartsa nyomva a kívánt zónához tartozó gombot (**[1]** - **[6]**) három másodpercig, amíg a szaggatott csipogást nem hallja. Így aktiválódik a csipogás jellemző. Ha a csipogás folyamatos, azt jelenti, hogy a csipogás deaktivált. A csipogás bekapcsolására a kezelő zónára, tartsa nyomva a **[8]** gombot három másodpercre. A kezelő hangszórójának elnémításához, tartsa nyomva a **[9]** gombot három másodpercre, amíg a szaggatott csipogást nem hallja. Ez azt jelenti, hogy a csipogás aktivált. Ha folyamatos csipogást hall, a némítás deaktivált. Ha több kezelő van a rendszerben, programozza minden kezelő csipogását külön. A kezelő csipogást újra kell programozni, ha a központ teljes

tápvesztést szenved.

Gombok [1]-[6]: "BE" vagy "KI" kapcsolja a zónákat 1-6 között

[8] gomb: "BE" vagy "KI" kapcsolja a csipogást a helyi kezelő zónára

[9] gomb: "BE" vagy "KI" kapcsolja a kezelő hangszóró némítását

11.12 HIBA KIJELEZÉS FIGYELÉS

A központ folyamatosan figyeli a hiba körülményeket, melyeket rögzít és kijelez 10 különböző hiba körülményként a kezelőn. Amikor egy hiba körülmény jelentkezik, a [TBL] / [TRBL] gomb világít és a kezelő szaggatottan csipog, ha a Hangos hiba figyelmeztetés (10.11 fejezet 42. oldal) bekapcsolt. Nyomja meg a [TBL] / [TRBL] gombot "hiba kijelző" módba kapcsoláshoz. A [TBL] / [TRBL] gomb villog és a világító gombok a megfelelő hiba körülményt jelzi, leírásukat lásd alább. Bármely gomb megnyomásával kiléphet "hiba kijelző" módból.

11.12.1 NINCS AKKU / GYENGE AKKU - [1] GOMB

A központ terhelés alatt dinamikus akku tesztet folytat 60 másodpercenként. Ha az [1] gomb világít, jelzi, hogy az akku levált vagy cserélni kell, mert nem szolgáltat elegendő áramot tápvesztés esetén. Ha a központ akkuról üzemel, a világító [1] gomb azt jelzi, hogy az akku feszültség 10.5 volt alá esett.

11.12.2 TÁPHIBA - [2] GOMB

A központ terhelés alatt dinamikus akku tesztet folytat 60 másodpercenként. A központ érzékeli a tápvesztés, ha folyamatos AC hiány jelentkezik (kevesebb vagy egyenlő 12.5V) két AC táp teszt alatt (64 - 116 másodperc). Ha a tápvesztés fennmarad a Táphiba jelentés késleltetés letelte után is (6.12 fejezet 27. oldal), a központ küldi az 507 címre programozott jelentés kódot és a [TBL] / [TRBL] gomb gyorsan villog, jelezve a táphibát. A hiba kijelző visszaáll, ha a dinamikus akku teszt érzékeli az AC jelenlétét. A táphiba jelző hiba kijelzőből való eltávolításához kapcsolja be a Táphiba kivétel hiba kijelzőből opciót (10.10 fejezet 42. oldal).

11.12.3 SZIRÉNA LEVÁLT - [4] GOMB

A világító [4] gomb jelzi, hogy nincs sziréna kapcsolva a központ sziréna kimenetére. Ha szirénát kapcsol egy opcionális relé kimenetre, a hiba jelző mindig világít. Ennek elkerüléséhez, kapcsoljon egy 1kW ellenállást a sziréna kimenetre. A központ csak a közvetlenül a központ sziréna kimenetére kapcsolt szirénát érzékeli, a relére kapcsoltat nem.

11.12.4 MAXIMUM SZIRÉNA ÁRAM - [5] GOMB

A sziréna kimenet mikroprocesszor vezérelt és automatikusan lekapcsol amikor az áram eléri a 3A-t. Ha ez előfordul, az [5] gomb világít. A rövidzár nyitása vagy a terhelés csökkentése után, a sziréna áram visszaáll a következő riasztásra.



Ez a hiba jelző csak akkor jelentkezik, amikor a sziréna aktív (pl. riasztáskor).

11.12.5 MAXIMUM AUX. ÁRAM - [6] GOMB

A világító [6] gomb jelzi, hogy az aux áram elérte a 650mA-t0. Ez az aux kimenet automatikus lekapcsolását eredményezi. A rövidzár nyitása vagy a terhelés csökkentése után, a központ visszaadja a tápot az aux kimenetre, a dinamikus akku teszt után (kb. 60 másodperc).

11.12.6 KOMMUNIKÁTOR JELENTÉS HIBA - [7] GOMB

Ha a központnak nem sikerült kommunikálnia a távfelügyelet számítógépével vagy az Espload szoftverrel, a [7] gomb világít.

11.12.7 ÓRAVESZTÉS - [8] GOMB

A világító [8] gomb jelzi, hogy a központ belső óráját újra kell programozni. Az óra újraprogramozásához:

[ENTER] + (Telepítő-, Mester- vagy Felhasználókód 1) + [MEM] + 2 szám (00 - 23), óra + 2 szám (00 - 59), perc + [ENTER]

11.12.8 SZABOTÁZS / ZÓNA VEZETÉKELÉS HIBA - [9] GOMB

Ha a Szabotázs / Vezeték hiba felismerés opciók (10.7 fejezet 41. oldal) bekapcsoltak, a [9] gomb fog világítani, ha rövidzár vagy szakadás jelentkezik egy zóna bemeneten. Rövidzár felismeréséhez a zónákat EOL ellenállással kell bekötni (lásd Zóna bement terminál bekötések 2.8 fejezet 7. oldal - 2.10 fejezet 9. oldal).

11.12.9 TELEFONVONAL FELÜGYELET - [10] GOMB

Ha a Telefonvonal felügyelet (TLM) jellemző (10.1 fejezet 40. oldal) bekapcsolt, a [10] gomb világít, ha a központ nem érzékeli a telefonvonal meglétét 30 másodpercig.

11.12.10 TŰZ HIBA - [11] GOMB

A világító [11] gomb jelzi a szabotázszt zóna 3-on, ha tűz zónának definiálták (lásd "24 órás" & Tűz zónák 7.5 fejezet 29. oldal).

11.13 NYOMÓGOMB PROGRAMOZÁS

Ezzel a módszerrel gyorsan programozhat jellemzőket, anélkül, hogy címeket és szekciós számokat adna meg. A következő jellemzők programozásához használhatja a telepítő-, a mester- és a felhasználókód 1-et.

- Auto élesítés idő: 8.1.1 fejezet 34. oldal.
- központ idő: 10.5 fejezet 41. oldal.
- Kézi teszt jelentés: 6.11 fejezet 27. oldal.
- Esplod hívása: 5.5 fejezet 18. oldal.
- Válasz Esplod-nak: 5.6 fejezet 18. oldal.
- Kommunikáció törlése: 5.7 fejezet 18. oldal.
- Telepítő teszt mód: 10.9 fejezet 42. oldal.